

公司主营北奔重卡配件、北奔车架、驾驶室、底盘、发动机、变速箱配件，免费服务热线：400 626 3926

北奔 V3 车备件图册（车梯系统部分）

组别号 66 组

图册编号	零件名称	英文名称	零件号	基数	备注
01	踏板支撑支架	BRACKET – STEP SUPPORT	518 666 11 14	1	
02	左踏板支撑支架	BRACKET - STEP SUPPORT LH	518 660 07 14	1	---
03	左踏板支撑支架	BRACKET - STEP SUPPORT LH	518 660 05 14	1	---
04	法兰头螺栓 M8x16	BOLT - HEX FLG HD	M 105789 008039	14	---
05	左踏板上部	STEP-UPPER LH	518 660 03 06	1	---
06	塑料铆钉	CLIP-RIVET	518 988 36 83	10	---
07	上侧防滑踏步	STEP_INSERT_UPPER	518 666 00 16	1	---
08	左上踏步盖板总成	ASSY-PANEL OF THE UPPER STEP LH	518 660 01 38	1	---
09	左上侧防滑踏步	STEP_INSERT_UPPER_LH	518 666 01 16	1	---
10	左侧门底板挡板	BEZEL-DOOR LOWER LH	518 666 01 09	1	---
11	左踏板支撑支架	BRACKET – STEP SUPPORT	518 666 02 14	1	左置
	右踏步支架	BRACKET – STEP SUPPORT RH	518 666 00 14	1	右置
12	堵盖	PLUG	518 988 37 35	2	---
13	法兰头螺栓 M12x35	BOLT - HEX FLG HD	M 105789 012079	2	---

包头北奔重型汽车配件有限公司 地址:内蒙古包头市青山区青山路7# 网址 <http://www.benzpeijian.cn/>
 电话:0472-3625117 传真:0472-2603816转231281 手机:15304723926 E-mail beiben@vip.163.com

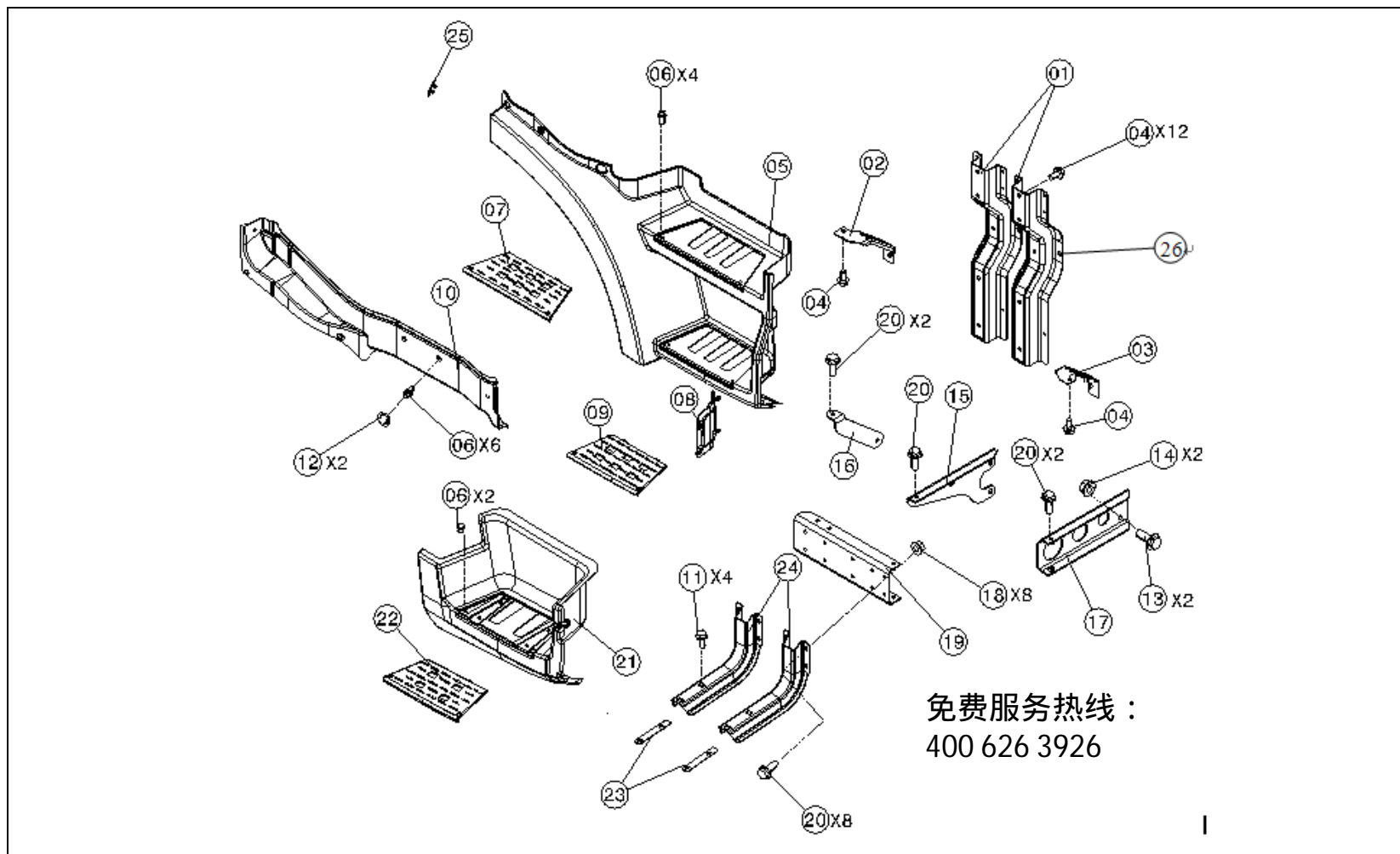
公司主营北奔重卡配件、北奔车架、驾驶室、底盘、发动机、变速箱配件，免费服务热线：400 626 3926

北奔 V3 车备件图册（车梯系统部分）

组别号 66 组

图册 编号	零件名称	英文名称	零件号	基数	备注
14	法兰头螺母 M12	NUT-HEX FLG HD	M 106177 012003	2	---
15	左下踏板后支撑支架	BACK BRACKET - LOWER STEP SUPPORT LH	518 660 11 14	1	---
16	左下踏板支撑支架	BRACKET-LOWERSTEP UP LH	518 660 13 14	1	---
17	下踏板前支撑支架	FRONT BRACKET - LOWER STEP SUPPORT	518 660 10 14	1	---
18	法兰头螺母 M10	NUT-HEX FLG HD	M 106177 010003	8	---
19	左下踏板主支撑支架	MAIN BRACKET - LOWER STEP SUPPORT	518 660 03 14	1	
20	法兰头螺栓 M10x25	BOLT - HEX FLG HD	M 105789 010053	11	
21	左下踏板	STEP-LOWER LH	518 666 03 28	1	
22	左下侧防滑踏步	STEP_INSERT_LOWER_LH	518 666 03 16	1	
23	下踏步焊母板总成	ASS_WELDING PLATE	518 660 09 14	2	
24	下踏板底部支撑支架	BOTTOMBRACKET-LOWER STEP	518 666 01 14	2	
25	法兰头螺栓 M8x20	BOLT - HEX FLG HD	M 105789 008040	4	
26	卡扣	CLIP	518 988 35 83	1	

包头北奔重型汽车配件有限公司 地址:内蒙古包头市青山区青山路7# 网址 <http://www.benzpeijian.cn/>
 电话:0472-3625117 传真:0472-2603816转231281 手机:15304723926 E-mail beiben@vip.163.com



公司主营北奔重卡配件、北奔车架、驾驶室、底盘、发动机、变速箱配件，免费服务热线：400 626 3926

北奔 V3 车备件图册（车梯系统部分）

组别号 66 组

图册编号	零件名称	英文名称	零件号	基数	备注
01	踏板支撑支架	BRACKET – STEP SUPPORT	518 666 11 14	2	
02	右踏板支撑支架	BRACKET - STEP SUPPORT RH	518 660 08 14	1	---
03	右踏板支撑支架	BRACKET - STEP SUPPORT RH	518 660 06 14	1	---
			818 660 03 14	1	H09 右置/大马力
04	法兰头螺栓 M8x16	BOLT - HEX FLG HD	M 105789 008039	14	---
05	右踏板上部	STEP-UPPER RH	518 660 04 06	1	---
06	塑料铆钉	CLIP-RIVET	518 988 36 83	10	---
07	上侧防滑踏步	STEP_INSERT_UPPER	518 666 00 16	1	---
08	右上踏步盖板总成	ASSY-PANEL OF THE UPPER STEP RH	518 660 02 38	1	---
09	右上侧防滑踏步	STEP_INSERT_UPPER_RH	518 666 02 16	1	---
10	右侧门底板挡板	BEZEL-DOOR LOWER RH	518 666 02 09	1	---
11	法兰头螺栓 M8x20	BOLT - HEX FLG HD	M 105789 008040	4	---
12	堵盖	PLUG	518 988 37 35	2	---

包头北奔重型汽车配件有限公司 地址:内蒙古包头市青山区青山路7# 网址 <http://www.benzpeijian.cn/>
 电话:0472-3625117 传真:0472-2603816转231281 手机:15304723926 E-mail beiben@vip.163.com

公司主营北奔重卡配件、北奔车架、驾驶室、底盘、发动机、变速箱配件，免费服务热线：400 626 3926

北奔 V3 车备件图册（车梯系统部分）

组别号 66 组

图册编号	零件名称	英文名称	零件号	基数	备注
13	法兰头螺栓 M12x35	BOLT - HEX FLG HD	M 105789 012079	2	---
14	法兰头螺母 M12	NUT-HEX FLG HD	M 106177 012003	2	---
15	右下踏板后支撑支架	BACKBRACKET STEP SUPPORT RH	518 660 12 14	1	---
	右下踏板后支撑支架	BACK BRACKET - LLWR STEP SUPPORT RH	818 660 01 14	1	H09 底盘/大马力
16	右下踏板支撑支架	BRACKETLOWERSTEPSUPPORTRH	518 660 14 14	1	---
17	下踏板前支撑支架	FRONT BRACKET - LOWER STEP	518 660 10 14	1	---
18	法兰头螺母 M10	NUT-HEX FLG HD	M 106177 010003	8	---
19	右下踏板主支撑支架	MAIN BRACKET - LOWER STEP	518 660 04 14	1	---
			818 660 00 14	1	H09 底盘/大马力
20	法兰头螺栓 M10x25	BOLT - HEX FLG HD	M 105789 010053	11	---
21	右下踏板总成	STEP-LOWER RH	818 660 00 06	1	---
22	右下侧防滑踏步	STEP_INSERT_LOWER_RH	518 666 04 16	1	---
23	下踏步焊母板总成	ASS_WELDINGPLATE-LOWERSTEP	518 660 09 14	2	---

包头北奔重型汽车配件有限公司 地址:内蒙古包头市青山区青山路7# 网址 <http://www.benzpeijian.cn/>
 电话:0472-3625117 传真:0472-2603816转231281 手机:15304723926 E-mail beiben@vip.163.com

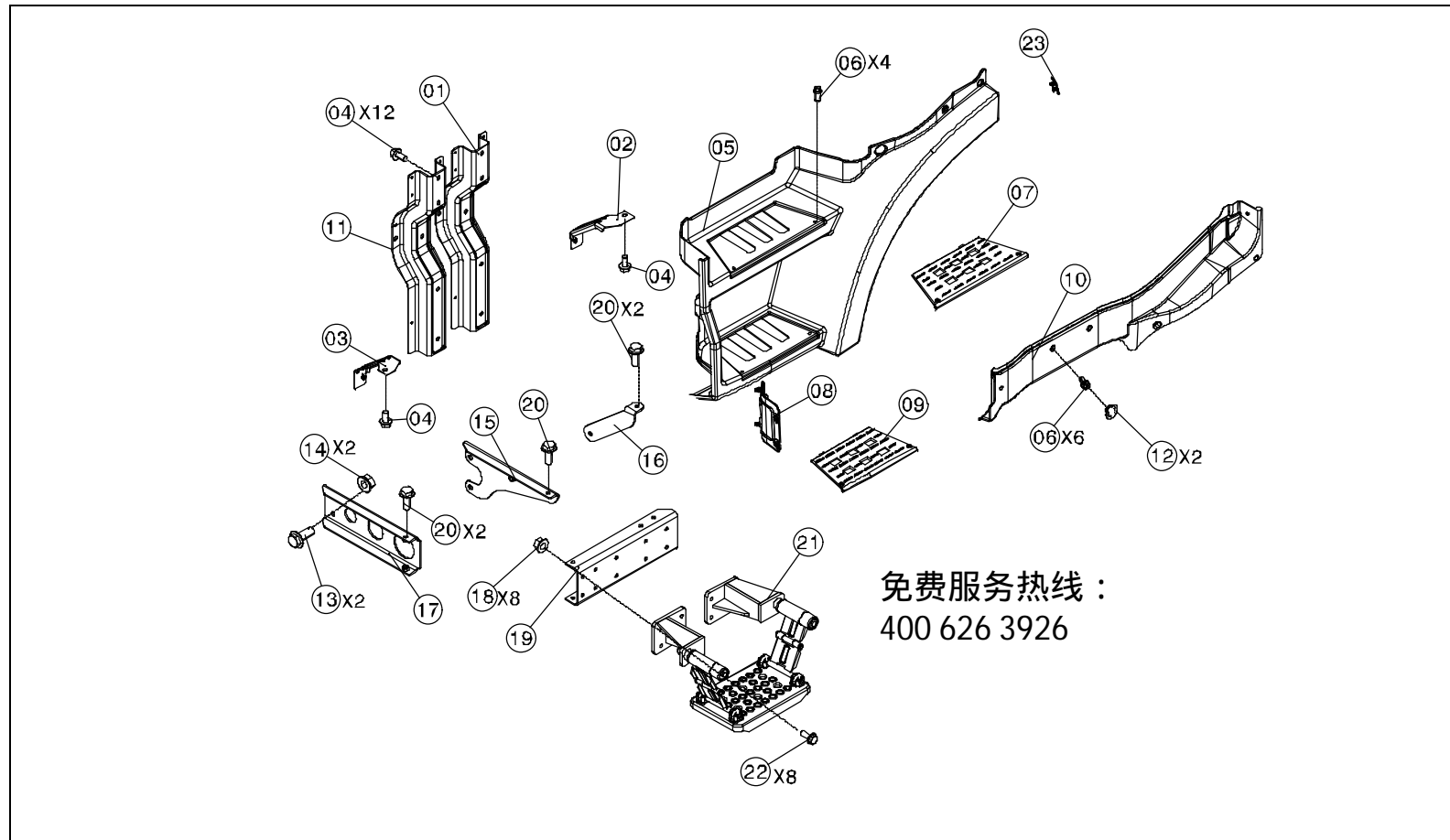
公司主营北奔重卡配件、北奔车架、驾驶室、底盘、发动机、变速箱配件，免费服务热线：400 626 3926

北奔 V3 车备件图册（车梯系统部分）

组别号 66 组

图册编号	零件名称	英文名称	零件号	基数	备注
24	下踏板底部支撑支架	BOTTOM BRACKET - LOWER STEP	518 666 01 14	1	---
24	下踏板底部支撑支架	BOTTOM BRACKET - LOWER STEP	818 666 01 14	1	---
25	卡扣	CLIP	518 988 35 83	1	---
26	踏板支撑支架	BRACKET – STEP SUPPORT	518 666 11 14	1	H09 右置/大马力

包头北奔重型汽车配件有限公司 地址:内蒙古包头市青山区青山路7# 网址 <http://www.benzpeijian.cn/>
 电话:0472-3625117 传真:0472-2603816转231281 手机:15304723926 E-mail beiben@vip.163.com



公司主营北奔重卡配件、北奔车架、驾驶室、底盘、发动机、变速箱配件，免费服务热线：400 626 3926

北奔 V3 车备件图册（车梯系统部分）

组别号 66 组

图册编号	零件名称	英文名称	零件号	基数	备注
01	踏板支撑支架	BRACKET – STEP SUPPORT	518 666 11 14	1	
02	左踏板支撑支架	BRACKET - STEP SUPPORT LH	518 660 07 14	1	---
03	左踏板支撑支架	BRACKET - STEP SUPPORT LH	518 660 05 14	1	---
04	法兰头螺栓 M8x16	BOLT - HEX FLG HD	M 105789 008039	14	---
05	左踏板上部	STEP-UPPER LH	518 660 03 06	1	---
06	塑料铆钉	CLIP-RIVET	518 988 36 83	10	---
07	上侧防滑踏步	STEP_INSERT_UPPER	518 666 00 16	1	---
08	左上踏步盖板总成	ASSY-PANEL THE UPPER STEP LH	518 660 01 38	1	---
09	左上侧防滑踏步	STEP_INSERT_UPPER_LH	518 666 01 16	1	---
10	左侧门底板挡板	BEZEL-DOOR LOWER LH	518 666 01 09	1	---
11	左踏板支撑支架	BRACKET – STEP SUPPORT	518 666 02 14	1	左置车型
	右踏步支架	BRACKET – STEP SUPPORT RH	518 666 00 14	1	右置车型
12	堵盖	PLUG	518 988 37 35	2	---
13	法兰头螺栓 M12x35	BOLT - HEX FLG HD	M 105789 012079	2	---
14	法兰头螺母 M12	NUT-HEX FLG HD	M 106177 012003	2	---

包头北奔重型汽车配件有限公司 地址:内蒙古包头市青山区青山路7# 网址 <http://www.benzpeijian.cn/>
 电话:0472-3625117 传真:0472-2603816转231281 手机:15304723926 E-mail beiben@vip.163.com

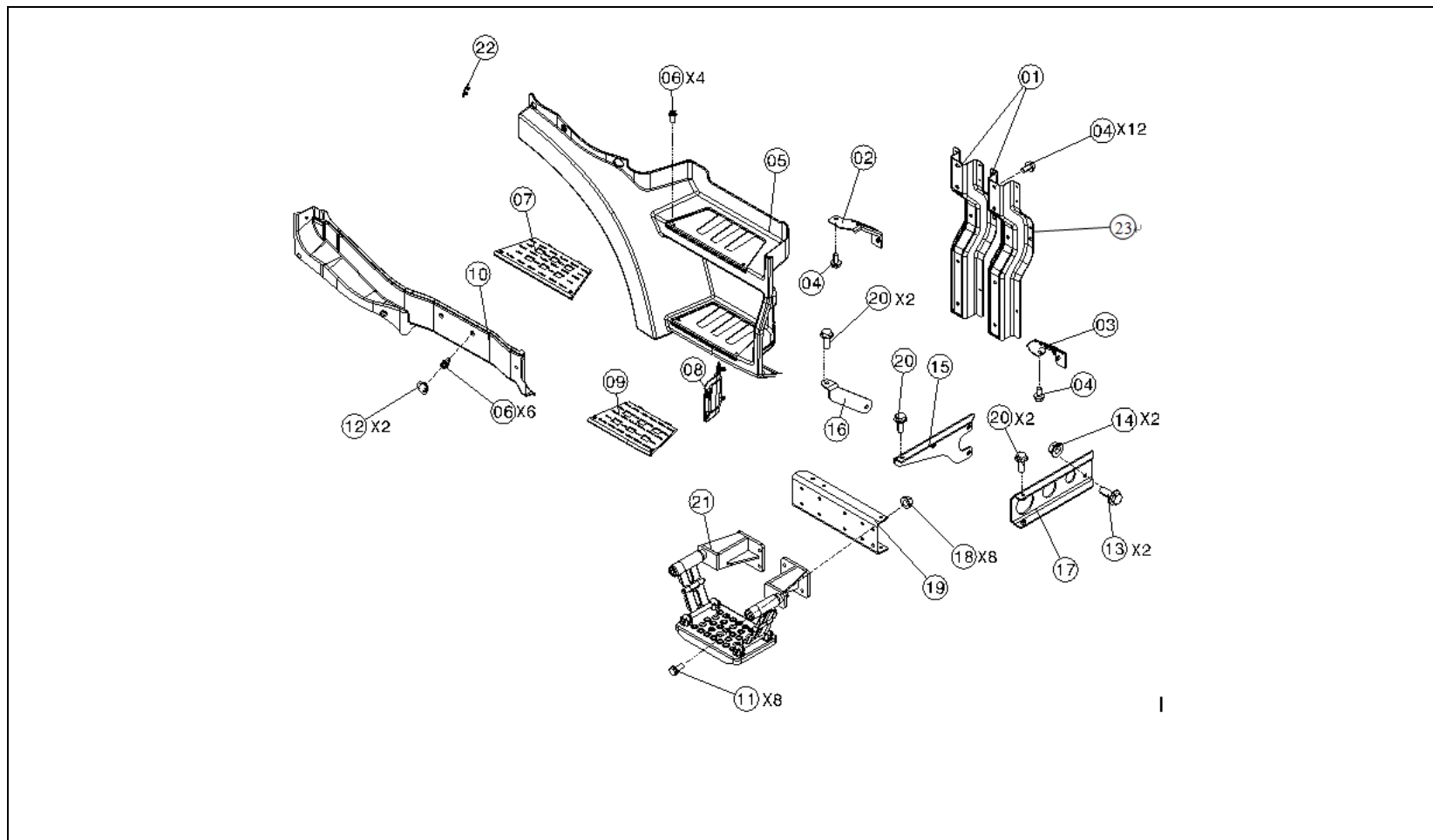
公司主营北奔重卡配件、北奔车架、驾驶室、底盘、发动机、变速箱配件，免费服务热线：400 626 3926

北奔 V3 车备件图册（车梯系统部分）

组别号 66 组

图册编号	零件名称	英文名称	零件号	基数	备注
15	左下踏板后支撑支架	BACK BRACKET - LOWER STEP SUPPORT LH	518 660 11 14	1	---
16	左下踏板支撑支架	BRACKET - LOWER STEP SUPPORT LH	518 660 13 14	1	---
17	左踏板支撑支架	BRACKET - STEP SUPPORT LH	518 660 05 14	1	---
18	法兰头螺母 M10	NUT-HEX FLG HD	M 106177 010003	8	---
19	左下踏板主支撑支架	MAIN BRACKET - LOWER STEP SUPPORT	518 660 03 14	1	---
20	法兰头螺栓 M10x25	BOLT - HEX FLG HD	M 105789 010053	5	---
21	工程车下踏步总成	STEP-LOWER LH	518 660 05 06	1	OPT 选装/中长驾
22	法兰头螺栓 M10x35	BOLT - HEX FLG HD	M 105789 010073	8	---
23	卡扣	CLIP	518 988 35 83	1	---

包头北奔重型汽车配件有限公司 地址:内蒙古包头市青山区青山路7# 网址 <http://www.benzpejian.cn/>
 电话:0472-3625117 传真:0472-2603816转231281 手机:15304723926 E-mail beiben@vip.163.com



公司主营北奔重卡配件、北奔车架、驾驶室、底盘、发动机、变速箱配件，免费服务热线：400 626 3926

北奔 V3 车备件图册（车梯系统部分）

组别号 66 组

图册编号	零件名称	英文名称	零件号	基数	备注
01	踏板支撑支架	BRACKET - STEP SUPPORT	518 666 11 14	2	
02	右踏板支撑支架	BRACKET - STEP SUPPORT RH	518 660 08 14	1	---
03	右踏板支撑支架	BRACKET - STEP SUPPORT RH	518 660 06 14	1	---
			818 660 03 14	1	H09 右置/大马力
04	法兰头螺栓 M8x16	BOLT - HEX FLG HD	M 105789 008039	14	---
05	右踏板上部	STEP-UPPER RH	518 660 04 06	1	---
06	塑料铆钉	CLIP-RIVET	518 988 36 83	10	---
07	上侧防滑踏步	STEP_INSERT_UPPER	518 666 00 16	1	---
08	右上踏步盖板总成	ASSY-PANEL OF THE UPPER STEP RH	518 660 02 38	1	---
09	右上侧防滑踏步	STEP_INSERT_UPPER_RH	518 666 02 16	1	---
10	右侧门底板挡板	BEZEL-DOOR LOWER RH	518 666 02 09	1	---

包头北奔重型汽车配件有限公司 地址:内蒙古包头市青山区青山路7# 网址 <http://www.benzpeijian.cn/>
 电话:0472-3625117 传真:0472-2603816转231281 手机:15304723926 E-mail beiben@vip.163.com

公司主营北奔重卡配件、北奔车架、驾驶室、底盘、发动机、变速箱配件，免费服务热线：400 626 3926

北奔 V3 车备件图册（车梯系统部分）

组别号 66 组

图册编号	零件名称	英文名称	零件号	基数	备注
11	法兰头螺栓 M10x35	BOLT - HEX FLG HD M10X35	M 105789 010073	8	---
12	堵盖	PLUG	518 988 37 35	2	---
13	法兰头螺栓 M12x30	BOLT - HEX FLG HD	M 105789 012079	2	---
14	法兰头螺母 M12	NUT-HEX FLG HD	M 106177 012003	2	---
15	右下踏板后支撑支架	BACK BRACKET - LLWR STEP SUPPORT RH	518 660 12 14	1	---
15	右下踏板后支撑支架	BACK BRACKET - LLWR STEP SUPPORT RH	818 660 01 14	1	H09 底盘/大马力
16	右下踏板支撑支架	BRACKET - LOWER STEP SUPPORT RH	518 660 14 14	1	---
17	右踏板支撑支架	BRACKET - STEP SUPPORT RH	518 660 04 14	1	---
18	法兰头螺母 M10	NUT-HEX FLG HD M10	M 106177 010003	8	---
19	右下踏板主支撑支架	MAIN BRACKET - LOWER STEP SUPPORT	518 660 04 14	1	---
19	右下踏板主支撑支架	MAIN BRACKET - LOWER STEP SUPPORT	818 660 00 14	1	H09 底盘/大马力
20	法兰头螺栓 M10x25	BOLT - HEX FLG HD	M 105789 010053	5	---
21	工程车下踏步总成	STEP-LOWER RH	518 660 05 06	1	OPT 选装/中长驾

包头北奔重型汽车配件有限公司 地址:内蒙古包头市青山区青山路7# 网址 <http://www.benzpeijian.cn/>
 电话:0472-3625117 传真:0472-2603816转231281 手机:15304723926 E-mail beiben@vip.163.com

公司主营北奔重卡配件、北奔车架、驾驶室、底盘、发动机、变速箱配件，免费服务热线：400 626 3926

北奔 V3 车备件图册（车梯系统部分）

组别号 66 组

图册 编号	零件名称	英文名称	零件号	基数	备注
21	工程车下踏步总成	STEP-LOWER RH	818 660 01 06	1	H09 底盘/大马力
22	卡扣	CLIP	518 988 35 83	1	---
23	右踏步支架	BRACKET – STEP SUPPORT-RH	818 666 02 14	1	H09 右置/大马力

包头北奔重型汽车配件有限公司 地址:内蒙古包头市青山区青山路7# 网址 <http://www.benzpeijian.cn/>
 电话:0472-3625117 传真:0472-2603816转231281 手机:15304723926 E-mail beiben@vip.163.com