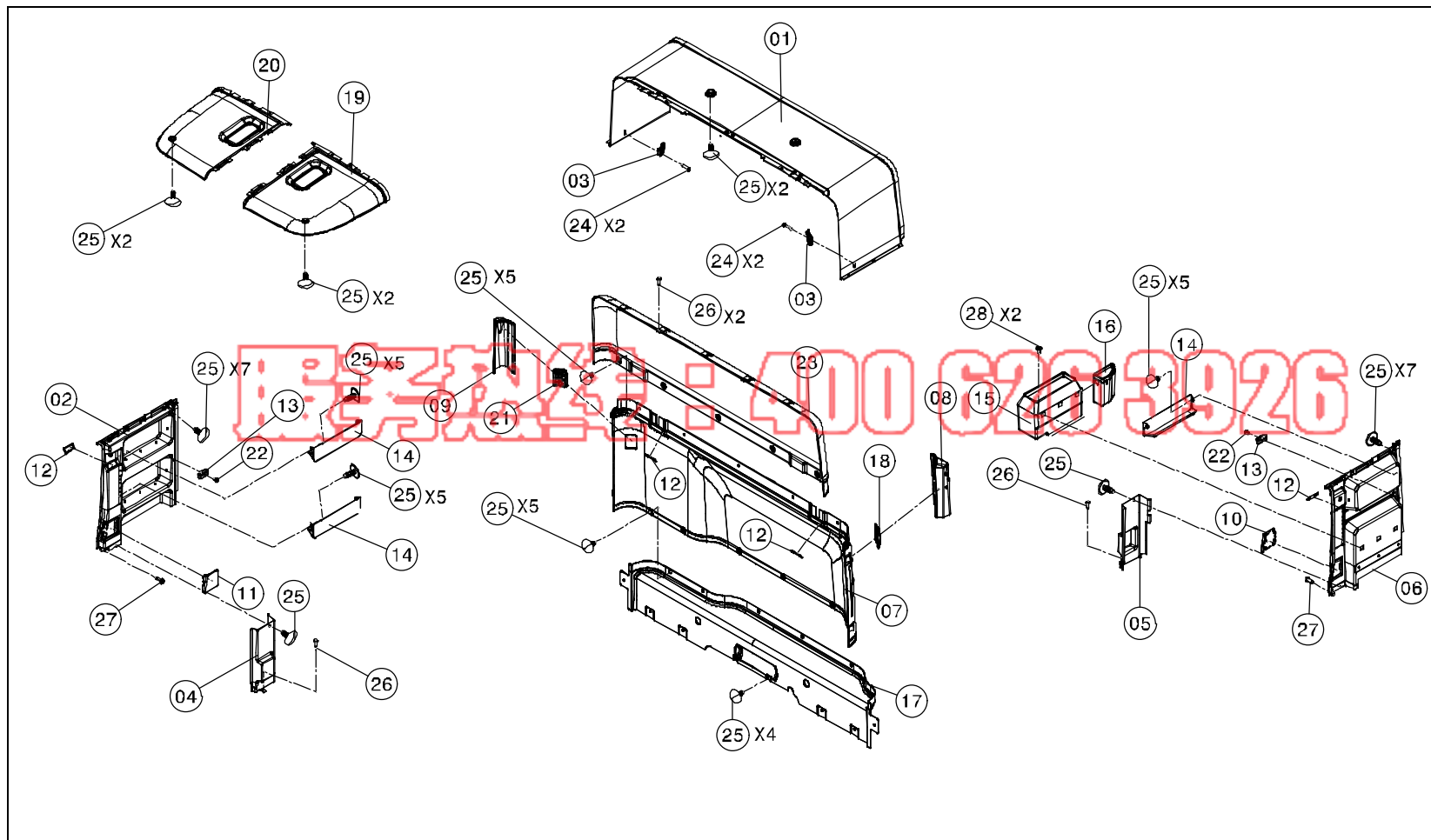


北奔 V3 车备件图册（车门密封条部分）

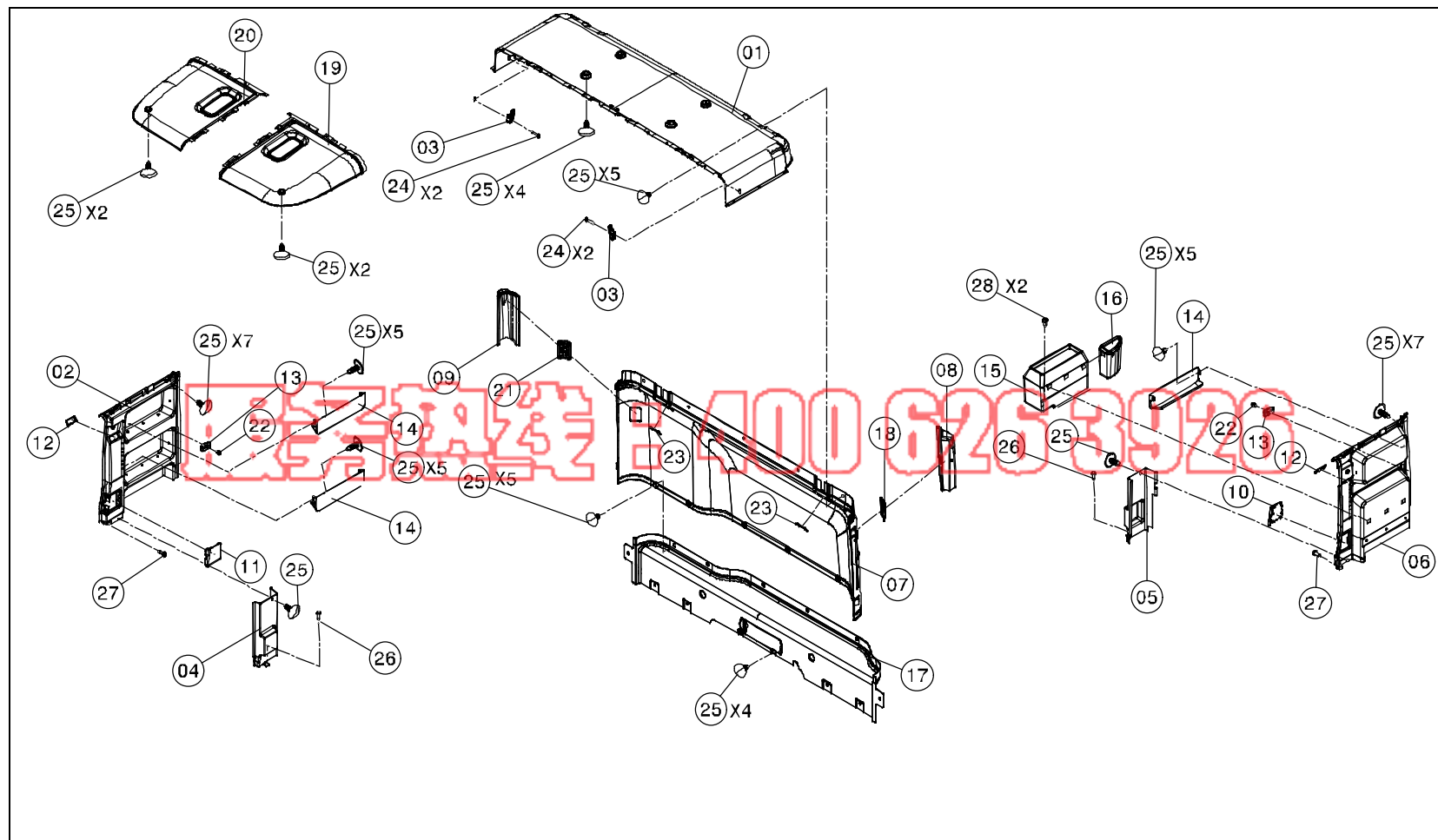
组别号 69 组

图册 编号	零件名称	英文名称	零件号	基数	备注
01	车门密封条	DOOR-SEAL-LH	518 697 01 98	2	---



图册编号	零件名称	英文名称	零件号	基数	备注
01	后顶棚 (长高)	HEADLINER-REAR (H-LH)	518 695 02 25	1	---
02	右后侧板 (长、长高)	ASSY PANEL SIDE REAR RH (H-L)	518 692 02 26	1	---
03	侧挂衣钩	COAT HOOK SIDE	581 814 00 01	2	---
04	右 B 柱下盖板	B PILLAR COVER RH	518 692 02 11	1	---
05	左 B 柱下盖板	B PILLAR COVER LH	518 692 01 11	1	---
06	左后侧板 (长、长高)	PANEL SIDE REAR LH (H-L)	518 692 01 26	1	---
07	后下面板总成(长、长高)	ASSY PANEL WALL REAR (H-L)	518 690 01 25	1	---
07	后下面板总成(长、长高)	ASSY PANEL WALL REAR (H-L)	518 690 02 25	1	用于后围开窗
08	左侧空气再流通总成	ASSY AIR RECIRC LH	518 830 01 36	1	---
09	右侧空气再流通总成	ASSY AIR RECIRC RH	518 830 02 36	1	---
10	左后侧板堵盖	CVR ON THE SIDE WALL LH	518 692 01 22	4	---
11	右后侧板堵盖	CVR ON THE SIDE WALL RH	518 692 02 22	2	---
12	护框	SAFETY BELT COVER	518 687 01 42	2	---
12	护框	SAFETY BELT COVER	518 687 01 42	2	豪华配置车使用
12	后围板盖板	SAFETY BELT COVER	518 687 02 42	2	---
13	绑窗帘带子	CURTAIN STRAP	518 812 00 85	2	---
14	储物箱挡板 (长、长高)	STORAGE BIN-SIDE PNL (H-L)	518 695 00 69	3	豪华配置车使用
15	大储物箱总成	ASSY BIG STORAGE BOX LH	518 690 01 69	1	豪华配置车使用
16	小储物箱总成	ASSY SMALL STORAGE BOX LH	518 690 02 69	1	豪华配置车使用

图册编号	零件名称	英文名称	零件号	基数	备注
17	后部闭合面板	PANEL-CLOSEOUT REAR	518 694 04 25	1	---
18	左侧空气再流通栅格	GRILLE-AIR RECIRCULATION LH	518 836 01 18	1	---
19	左前顶棚（长高）	HEADLINER-FRT LH (H-LH)	518 695 00 25	1	---
19	前顶棚	HEADLINER-FRT	518 695 07 25	1	简化顶箱顶棚使用
20	右前顶棚（长高）	HEADLINER-FRT RH (H-LH)	518 695 01 25	1	---
21	右侧空气再流通栅格	GRILLE- AIR RECIRCULATION RH	518 836 02 18	1	---
22	窗帘带子固定夹	CLIP CURTAIN STRAP	518 812 00 73	2	---
23	后上面板总成（长高）	ASSY UPPER REAR WALL (H-LH)	518 690 00 25	1	---
24	自攻螺钉 GB/T845-ST4.2x25-C-H-Zn8D	SCREW- GB/T845-ST4.2x25-C-H-Zn8D	M 100845 042080	4	---
25	圣诞树夹子	CLIP-XMAS TREE	514 990 03 92	51	---
25	圣诞树夹子	CLIP-XMAS TREE	514 990 03 92	54	用于后围开窗
26	组合螺钉 ST4.2x19-C-H-(PW18)Zn8D	SCREW-ST4.2x19-C-H-(PW18)Zn 8D	518 990 00 35	4	豪华配置车使用
27	自攻螺钉 QC/T602-ST4.2x13-C-H-Zn8D	SCREW-QC/T602-ST4.2x13-C-H-Z n8D	M 600602 042030	2	---
28	组合螺钉 M6x16-4.8-Zn8D(PW16)	SCREW-M6x16-4.8-Zn8D(PW16)	518 990 02 35	2	---



图册编号	零件名称	英文名称	零件号	基数	备注
01	后顶棚（长）	HEADLINER-REAR (H-L)	518 695 05 25	1	---
02	右后侧板（长、长高）	ASSY PANEL SIDE REAR RH (H-L)	518 692 02 26	1	---
03	侧挂衣钩	COAT HOOK SIDE	581 814 00 01	2	---
04	右 B 柱下盖板	B PILLAR COVER RH	518 692 02 11	1	---
05	左 B 柱下盖板	B PILLAR COVER LH	518 692 01 11	1	---
06	左后侧板（长、长高）	PANEL SIDE REAR LH (H-L)	518 692 01 26	1	---
07	后下面板总成（长、长高）	ASSY PANEL WALL REAR (H-L)	518 690 01 25	1	---
07	后下面板总成(长、长高)	ASSY PANEL WALL REAR (H-L)	518 690 02 25	1	用于后围开窗
08	左侧空气再流通总成	ASSY AIR RECIRC LH	518 830 01 36	1	---
09	右侧空气再流通总成	ASSY AIR RECIRC RH	518 830 02 36	1	---
10	左后侧板堵盖	CVR ON THE SIDE WALL LH	518 692 01 22	4	---
11	右后侧板堵盖	CVR ON THE SIDE WALL RH	518 692 02 22	2	---
12	护框	SAFETY BELT COVER	518 687 01 42	2	---
13	绑窗帘带子	CURTAIN STRAP	518 812 00 85	2	---
14	储物箱挡板（长、长高）	STORAGE BIN-SIDE PNL (H-L)	518 695 00 69	3	豪华配置车使用
15	大储物箱总成	ASSY BIG STORAGE BOX LH	518 690 01 69	1	豪华配置车使用
16	小储物箱总成	ASSY SMALL STORAGE BOX LH	518 690 02 69	1	豪华配置车使用
17	后部闭合面板	PANEL-CLOSEOUT REAR	518 694 04 25	1	---
18	左侧空气再流通栅格	GRILLE- AIR RECIRCULATION LH	518 836 01 18	1	---

公司主营北奔重卡配件-北奔车架-驾驶室-底盘-发动机-变速箱配件，免费服务热线：400 626 3926

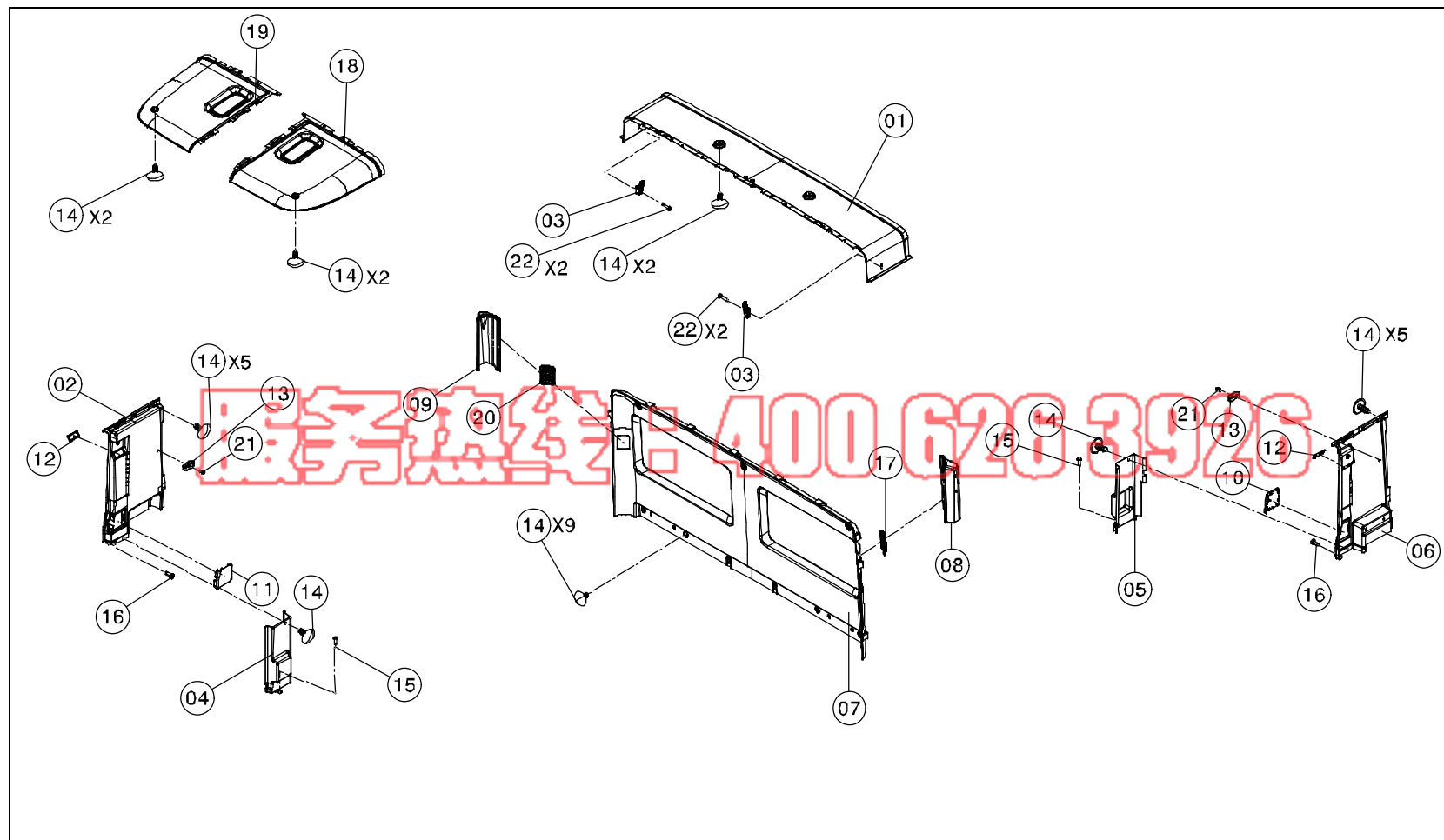
北奔 V3 车备件图册（长驾平顶内饰部分）

组别号 69 组

图册编号	零件名称	英文名称	零件号	基数	备注
19	左前顶棚（长、中、短）	HEADLINER-FRT LH (H-LH)	518 695 03 25	1	---
20	右前顶棚（长、中、短）	HEADLINER-FRT RH (H-LH)	518 695 04 25	1	---
21	右侧空气再流通栅格	GRILLE- AIR RECIRCULATION RH	518 836 02 18	1	---
22	窗帘带子固定夹	CLIP CURTA IN STRAP	518 812 00 73	2	---
23	后围板盖板	SAFETY BELT COVER	518 687 02 42	2	---
24	自攻螺钉 GB/T845-ST4.2 × 25-C-H-Zn8D	SCREW- GB/T845-ST4.2x25-C-H-Zn8D	M 100845 042080	4	---
25	圣诞树夹子	CLIP-XMAS TREE	518 990 03 92	53	---
25	圣诞树夹子	CLIP-XMAS TREE	518 990 03 92	51	用于后围开窗
26	组合螺钉 ST4.2x19-C-H-(PW18)Zn8D	SCREW-ST4.2x19-C-H-(PW18)Zn8D	518 990 00 35	2	豪华配置车使用
27	自攻螺钉 QC/T602-ST4.2x13-C-H-Zn8D	SCREW-QC/T602-ST4.2x13-C-H-Zn8D	M 600602 042030	2	---
28	组合螺钉 M6x16-4.8-Zn8D(PW16)	SCREW-M6x16-4.8-Zn8D(PW16)	518 990 02 35	2	---

包头北奔重型汽车配件有限公司 地址:内蒙古包头市青山区青山路7# 网址 <http://www.benzpeijian.cn/>  
 电话:0472-3625117 传真:0472-2603816转231281 手机:15304723926 E-mail beiben@vip.163.com





公司主营北奔重卡配件-北奔车架-驾驶室-底盘-发动机-变速箱配件, 免费服务热线: 400 626 3926

北奔 V3 车备件图册 (中长驾平顶内饰部分)

组别号 69 组

图册编号	零件名称	英文名称	零件号	基数	备注
01	后顶棚 (中)	HEA DLINER-REAR (H-M)	518 695 06 25	1	---
02	右后侧板 (中)	ASSY PANEL SIDE REAR RH (H-L)	518 692 04 26	1	---
03	侧挂衣钩	COAT HOOK SIDE	581 814 00 01	2	---
04	右 B 柱下盖板	B PILLAR COVER RH	518 692 02 11	1	---
05	左 B 柱下盖板	B PILLAR COVER RH	518 692 01 11	1	---
06	左后侧板 (中)	PA NEL-SIDE REAR LH (H-M)	518 692 03 26	1	---
07	后面板 (中、短)	PANEL-WALL REAR (H-S)	518 694 03 25	1	---
08	左侧空气再流通总成	ASSY AIR RECIRC LH	518 830 03 36	1	---
09	右侧空气再流通总成	ASSY AIR RECIRC RH	518 830 04 36	1	---
10	左后侧板堵盖	CVR ON THE SIDE WALL LH	518 692 01 22	4	---
11	右后侧板堵盖	CVR ON THE SIDE WALL RH	518 692 02 22	2	---
12	护框	SAFETY BELT COVER	518 687 01 42	2	---
13	绑窗帘带子	CURTA IN STRAP	518 812 00 85	2	---
14	圣诞树夹子	CLIP-XMAS TREE	514 990 03 92	27	---
15	组合螺钉 ST4.2x19-C-H-(PW18)Zn8D	SCREW-ST4.2x19-C-H-(PW18)Zn8D	518 990 00 35	2	---
16	攻丝螺钉 QC/T602-ST4.2x13-C-H-Zn8D	SCREW-QC/T602-ST4.2x13-C-H-Zn8D	M 600602 042030	2	---
17	左侧空气再流通栅格	GRILLE- AIR RECIRCULATION LH	518 836 01 18	1	---

包头北奔重型汽车配件有限公司 地址:内蒙古包头市青山区青山路7# 网址 <http://www.benzpeijian.cn/>  
 电话:0472-3625117 传真:0472-2603816转231281 手机:15304723926 E-mail beiben@vip.163.com

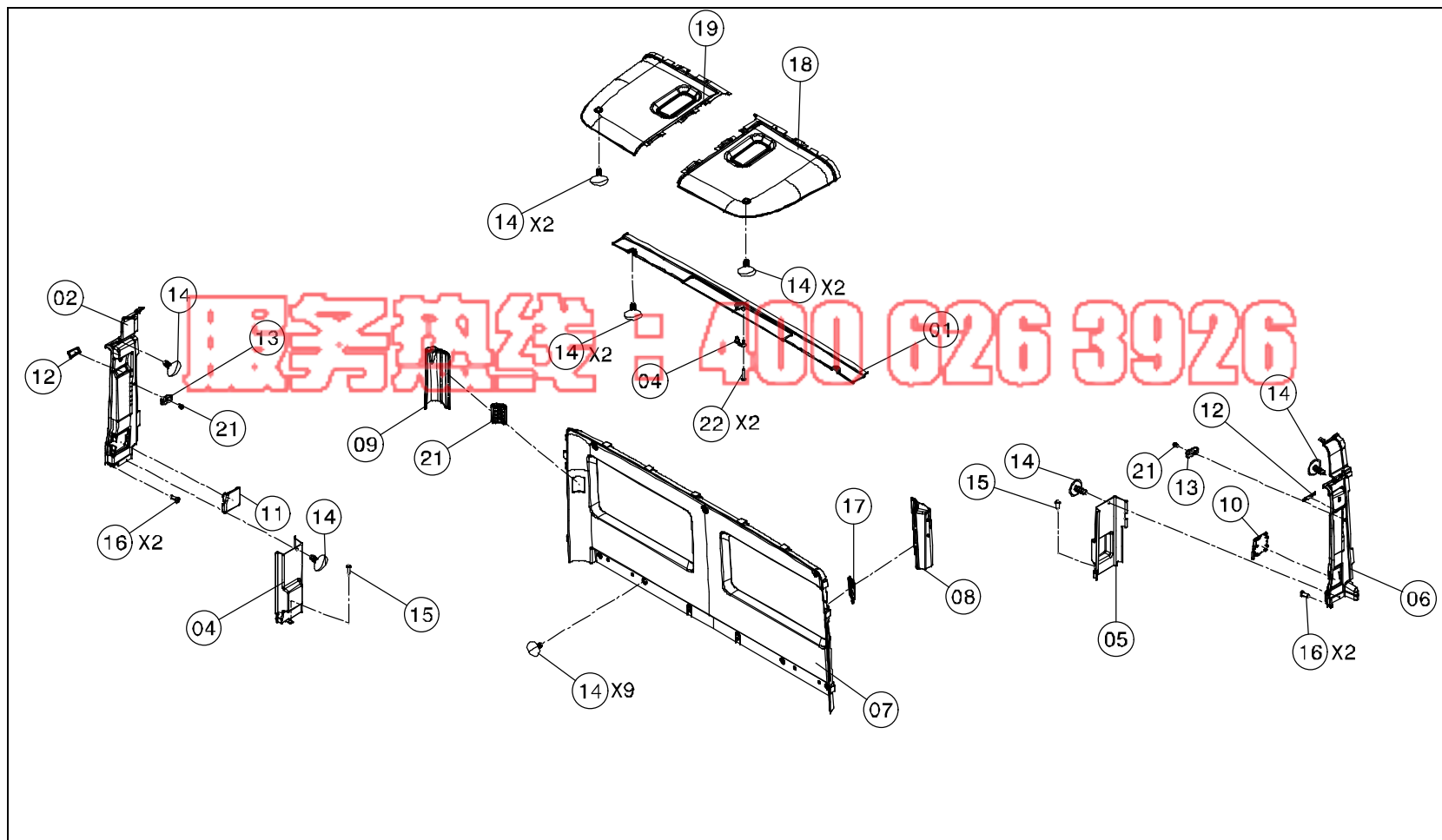
公司主营北奔重卡配件-北奔车架-驾驶室-底盘-发动机-变速箱配件，免费服务热线：400 626 3926

北奔 V3 车备件图册（中长驾平顶内饰部分）

组别号 69 组

图册编号	零件名称	英文名称	零件号	基数	备注
18	左前顶棚（长、中、短）	HEADLINER-FRT LH (H-LH)	518 695 03 25	1	---
19	右前顶棚（长、中、短）	HEADLINER-FRT RH (H-LH)	518 695 04 25	1	---
20	右侧空气再流通栅格	GRILLE- AIR RECIRCULATION RH	518 836 02 18	1	---
21	窗帘带子固定夹	CLIP CURTAIN STRAP	518 812 00 73	2	---
22	自攻螺钉 GB/T845-ST4.2×25-C-H-Zn8D	SCREW- GB/T845-ST4.2×25-C-H-Zn8D	M 100845 042080	4	---

包头北奔重型汽车配件有限公司 地址:内蒙古包头市青山区青山路7# 网址 <http://www.benzpeijian.cn/>  
电话:0472-3625117 传真:0472-2603816转231281 手机:15304723926 E-mail beiben@vip.163.com



图册编号	零件名称	英文名称	零件号	基数	备注
01	后顶棚（短）	CENTR L HEADLINER	518 695 09 25	1	---
02	右后侧板（短）	PANEL-SIDE REAR RH (H-S)	518 692 06 26	1	---
03	把手	STEEL-HANDLE	518 975 01 32	1	---
04	右 B 柱下盖板	B PILLAR COVER RH	518 692 02 11	1	---
05	左 B 柱下盖板	B PILLAR COVER RH	518 692 01 11	1	---
06	左后侧板（短）	PANEL-SIDE REAR LH (H-S)	518 692 05 26	1	---
07	后面板总成（中、短）	PANEL-WA LL REAR (H-S)	518 690 03 25	1	---
08	左侧空气再流通总成	ASSY AIR RECIRC LH	518 830 03 36	1	---
09	右侧空气再流通总成	ASSY AIR RECIRC RH	518 830 04 36	1	---
10	左后侧板堵盖	CVR ON THE SIDE WALL LH	518 692 01 22	4	---
11	右后侧板堵盖	CVR ON THE SIDE WALL RH	518 692 02 22	2	---
12	护框	SAFETY BELT COVER	518 687 01 42	2	---
13	绑窗帘带子	CURTA IN STRAP	518 812 00 85	2	---
14	圣诞树夹子	CLIP-XMAS TREE	514 990 03 92	19	---
15	组合螺钉 ST4.2x19-C-H-(PW18)Zn8D	SCREW-ST4.2x19-C-H-(PW18)Zn8D	518 990 00 35	2	---
16	攻丝螺钉 QC/T602-ST4.2x13-C-H-Zn8D	SCREW-QC/T602-ST4.2x13-C-H-Zn8D	M 600602 042030	4	---
17	左侧空气再流通栅格	GRILLE- AIR RECIRCULATION LH	518 836 01 18	1	---

公司主营北奔重卡配件-北奔车架-驾驶室-底盘-发动机-变速箱配件, 免费服务热线: 400 626 3926

北奔 V3 车备件图册 (短驾平顶内饰部分)

组别号 69 组

图册编号	零件名称	英文名称	零件号	基数	备注
18	左前顶棚 (长、中、短)	HEADLINER-FRT LH (H-LH)	518 695 03 25	1	---
19	右前顶棚 (长、中、短)	HEADLINER-FRT RH (H-LH)	518 695 04 25	1	---
20	右侧空气再流通栅格	GRILLE-AIR RECIRCULATION RH	518 836 02 18	1	---
21	窗帘带子固定夹	CLIP CURTAIN STRAP	518 812 00 73	2	---
22	螺 钉 GB/T818-M8x40-8.8-H-Zn8D	SCREW- GB/T818-M8x40-8.8-H-Zn8D	M 100818 008143	2	---

包头北奔重型汽车配件有限公司 地址:内蒙古包头市青山区青山路7# 网址 <http://www.benzpejian.cn/>  
电话:0472-3625117 传真:0472-2603816转231281 手机:15304723926 E-mail beiben@vip.163.com