

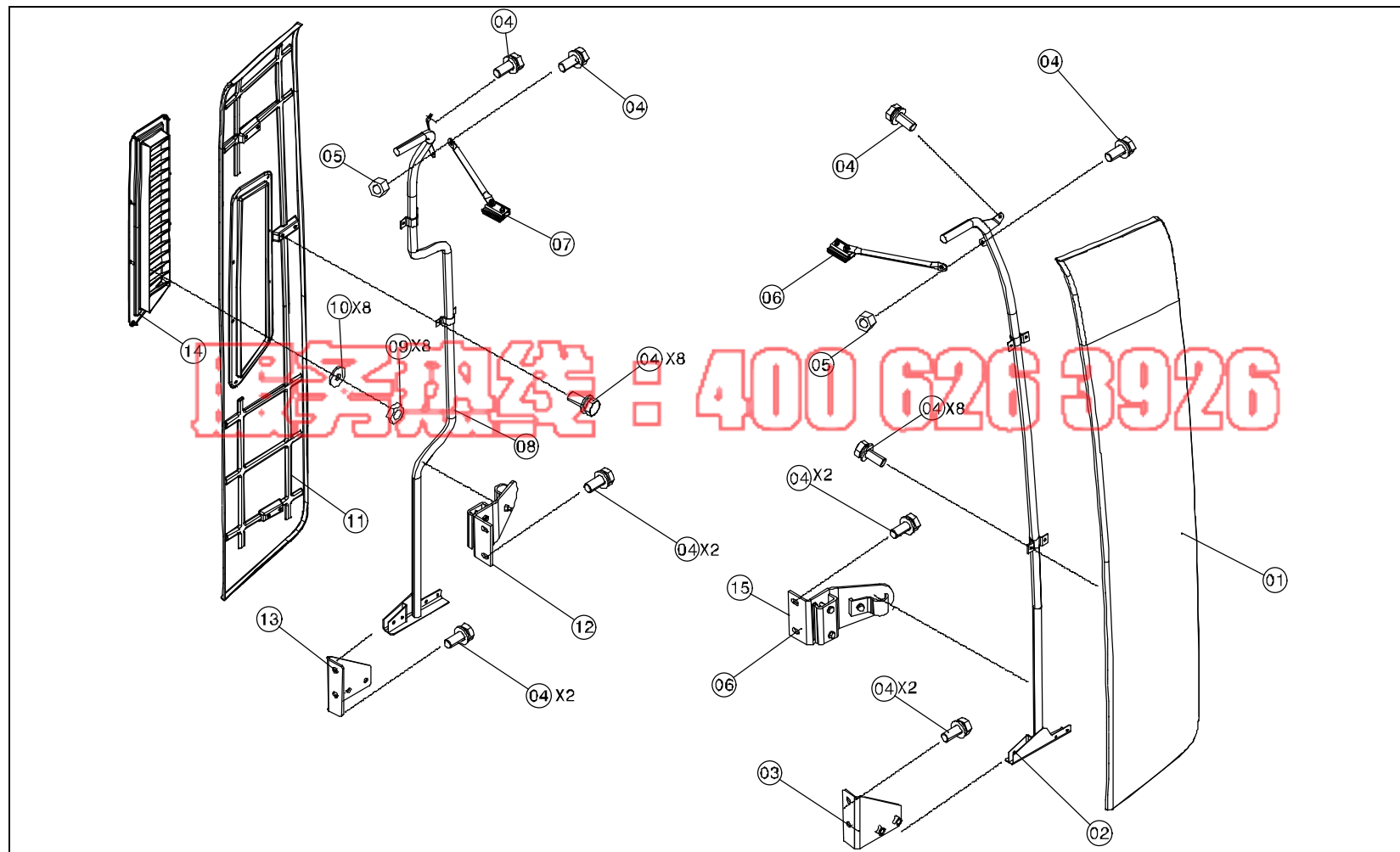
公司主营北奔重卡配件-北奔车架-驾驶室-底盘-发动机-变速箱配件，免费服务热线：400 626 3926

北奔 V3 车备件图册（扰流板部分）

组别号 79 组

图册编号	零件名称	英文名称	零件号	基数	备注
1	导流板本体	AIR - DEFLECTOR	519 793 00 88	1	
2	导流板本体	AIR - DEFLECTOR	519 793 01 88	1	
3	护套	RUBBER COVER	518 793 00 51	7	
4	六角薄螺母 M6	THIN NUT	M 106173 006003	7	
5	弹性垫圈 M6	SPRING WASHER -FLAT	M 100093 006000	7	
6	平垫圈 M6	WASHER -FLAT	M 100096 006000	7	

包头北奔重型汽车配件有限公司 地址:内蒙古包头市青山区青山路7# 网址 <http://www.benzpeijian.cn/>
电话:0472-3625117 传真:0472-2603816转231281 手机:15304723926 E-mail beiben@vip.163.com



北奔 V3 车备件图册（扰流板部分）

组别号 79 组

图册编号	零件名称	英文名称	零件号	基数	备注
1	左侧扰流板	SPOILER LH	518 793 07 88	1	OPT 选装/长驾高顶
2	左侧扰流板支撑架分总成	ASSY - SUPPORT SPOILER LH	518 790 05 14	1	OPT 选装/长驾高顶
3	左侧驾驶室底部支架总成	ASSY_BRACKET - CAB ATTACH. LOWER	518 790 13 14	1	OPT 选装/长驾高顶
4	组合螺栓	ASSY BOLT	M109074 008406	28	OPT 选装
5	六角螺母 M8	NUT-HEX	M 106184 008102	2	OPT 选装
6	左侧后顶盖夹具分总成	ASSY - CLAMP ROOF RAIL	518 790 00 77	1	OPT 选装/长驾高顶
7	右侧后顶盖夹具分总成	ASSY - CLAMP ROOF REAR	518 790 01 77	1	OPT 选装/长驾高顶
8	右侧扰流板支撑架分总成	ASSY - SUPPORT SPOILER RH	518 790 11 14	1	OPT 选装/长驾高顶
9	六角螺母 M6	NUT-HEX	M 106184 006003	8	OPT 选装
10	平垫圈 M6	WASHER-FLAT	M 100095 006010	8	OPT 选装
11	右侧扰流板	SPOILER RH	518 793 08 88	1	OPT 选装/长驾高顶
12	右侧扰流板夹具支撑分总成	ASSY - CLAMP SUPT. SPOILER RH	518 790 09 14	1	OPT 选装/长驾高顶
13	右侧驾驶室底部支架总成	ASSY_BRACKET - CAB ATTACH. LOWER	518 790 14 14	1	OPT 选装/长驾高顶

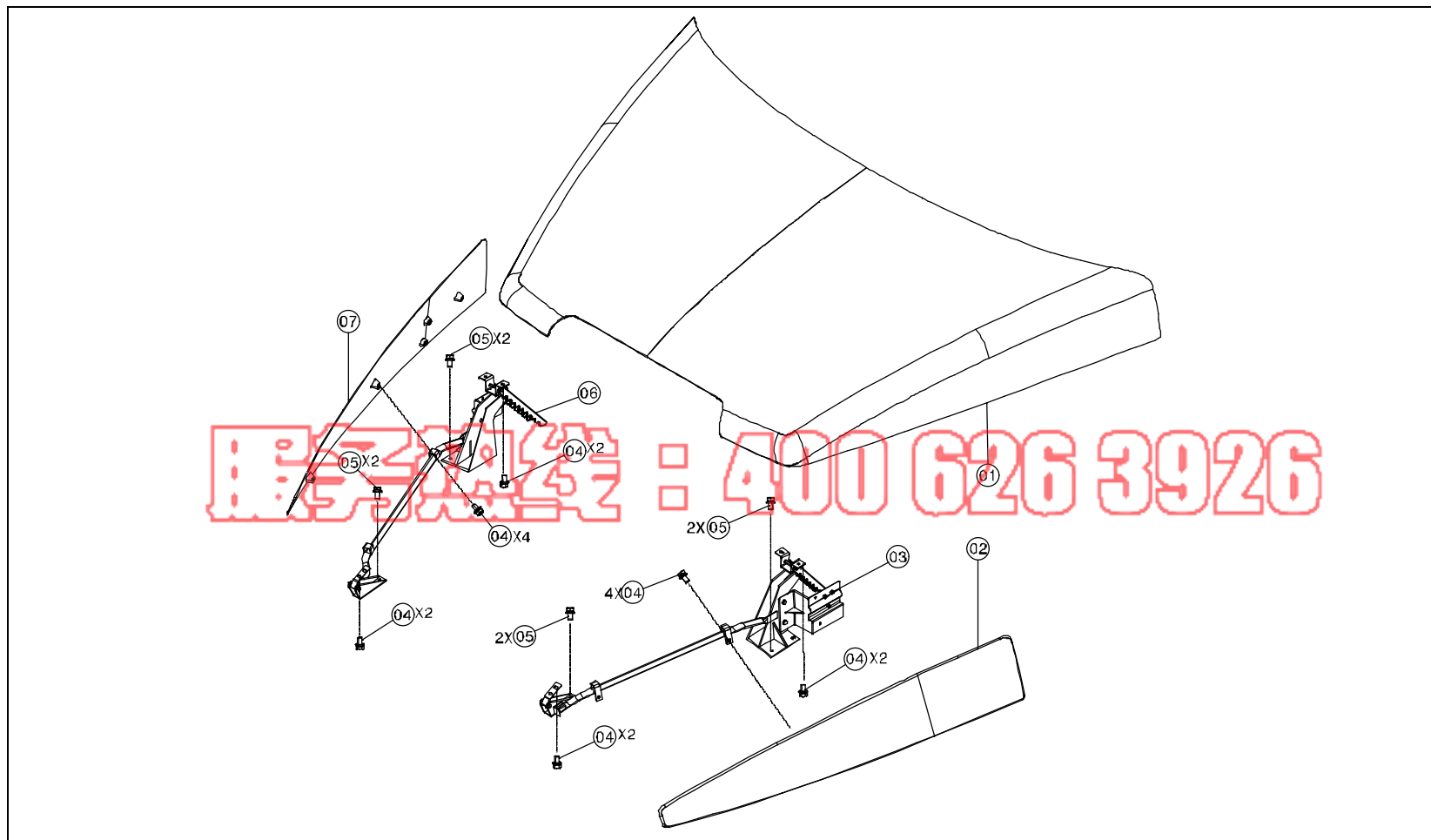
公司主营北奔重卡配件-北奔车架-驾驶室-底盘-发动机-变速箱配件，免费服务热线：400 626 3926

北奔 V3 车备件图册（扰流板部分）

组别号 79 组

图册编号	零件名称	英文名称	零件号	基数	备注
14	进气格栅	GRILLE AIR INTAKE	518 792 00 60	1	OPT 选装/长驾高顶
15	左侧扰流板夹具支撑分总成	ASSY - CLAMP SUPT. SPOILER LH	518 790 08 14	1	OPT 选装/长驾高顶

包头北奔重型汽车配件有限公司 地址:内蒙古包头市青山区青山路7# 网址 <http://www.benzpeijian.cn/>
电话:0472-3625117 传真:0472-2603816转231281 手机:15304723926 E-mail beiben@vip.163.com



图册编号	零件名称	英文名称	零件号	基数	备注
1	顶部扰流板	SPOILER - TOP	518 793 01 88	1	OPT 选装/长驾高顶
2	顶部扰流板	SPOILER - TOP	518 793 02 88	1	OPT 选装/长驾平顶
3	顶部左侧扰流板	SPOILER - TOP SIDE LH	518 793 03 88	1	OPT 选装/长驾高顶
4	顶部左侧扰流板	SPOILER - TOP SIDE LH	518 793 05 88	1	OPT 选装/长驾平顶
5	左侧扰流板支撑分总成	ASSY - SUPPORT SPOILER LH	518 790 01 14	1	OPT 选装/长驾高顶
6	左侧扰流板支撑分总成	ASSY - SUPPORT SPOILER LH	518 790 03 14	1	OPT 选装/长驾平顶
7	组合螺栓	ASSY BOLT	M109074 008406	16	OPT 选装
8	组合螺栓	ASSY BOLT	M109074 008405	8	OPT 选装
9	右侧扰流板支撑分总成	ASSY - SUPPORT SPOILER RH	518 790 02 14	1	OPT 选装/长驾高顶
10	右侧扰流板支撑分总成	ASSY - SUPPORT SPOILER RH	518 790 04 14	1	OPT 选装/长驾平顶
11	顶部右侧扰流板	SPOILER - TOP SIDE RH	518 793 04 88	1	OPT 选装/长驾高顶
12	顶部右侧扰流板	SPOILER - TOP SIDE RH	518 793 06 88	1	OPT 选装/长驾平顶