

公司主营北奔重卡配件-北奔车架-北奔驾驶室-北方奔驰配件-北奔重卡-北方奔驰驾驶室-北方奔驰大梁-北奔重卡大梁-北奔大梁-北方奔驰变速箱配件, 免费服务热线 :400 626 3926

图册编号	零件名称	英文名称	零件号	基数	备注
01	上部中间控制台总成	ASSY CONSOLE UPPER CENTER LH	518 840 00 02	1	高顶驾驶室
02	握柄安装支架总成 I	ASSY BRCKET HANDLE 1	518 840 05 14	2	---
03	握柄安装支架总成 II	ASSY BRCKET HANDLE 2	518 840 06 14	2	---
04	左上控制台面板总成	PANEL UPPER CONSOL LH	518 840 03 07	1	高顶驾驶室
05	左侧遮阳板总成	ASSY SIDE SUN VISOR	518 810 03 10	1	左置车型
05	侧遮阳帘总成	ASSY_ADUMBRAL_SHADE_LH	518 810 04 10	1	左置车型选装
05	握柄	GRAB HANDLE	518 844 00 74	1	右置车型
06	左侧上部储物盒盖板	COVER STRG POCKET UPR LH	518 842 01 36	1	---
07	右侧上部储物盒盖板	COVER STRG POCKET UPR RH	518 842 02 36	1	---
08	右上控制台面板总成	PANEL UPPER CONSOL RH	518 840 04 07	1	高顶驾驶室
09	握柄	GRAB HANDLE	518 844 00 74	1	左置车型
09	右置侧遮阳板总成	ASSY SIDE SUN VISOR	518 810 00 10	1	右置车型
09	右置侧遮阳帘总成	ASSY_ADUMBRAL_SHADE_RH	518 810 05 10	1	右置车型选装
10	自攻螺钉 QC/T602-ST4.2×16	SCREW	M 600602 042050	18	---

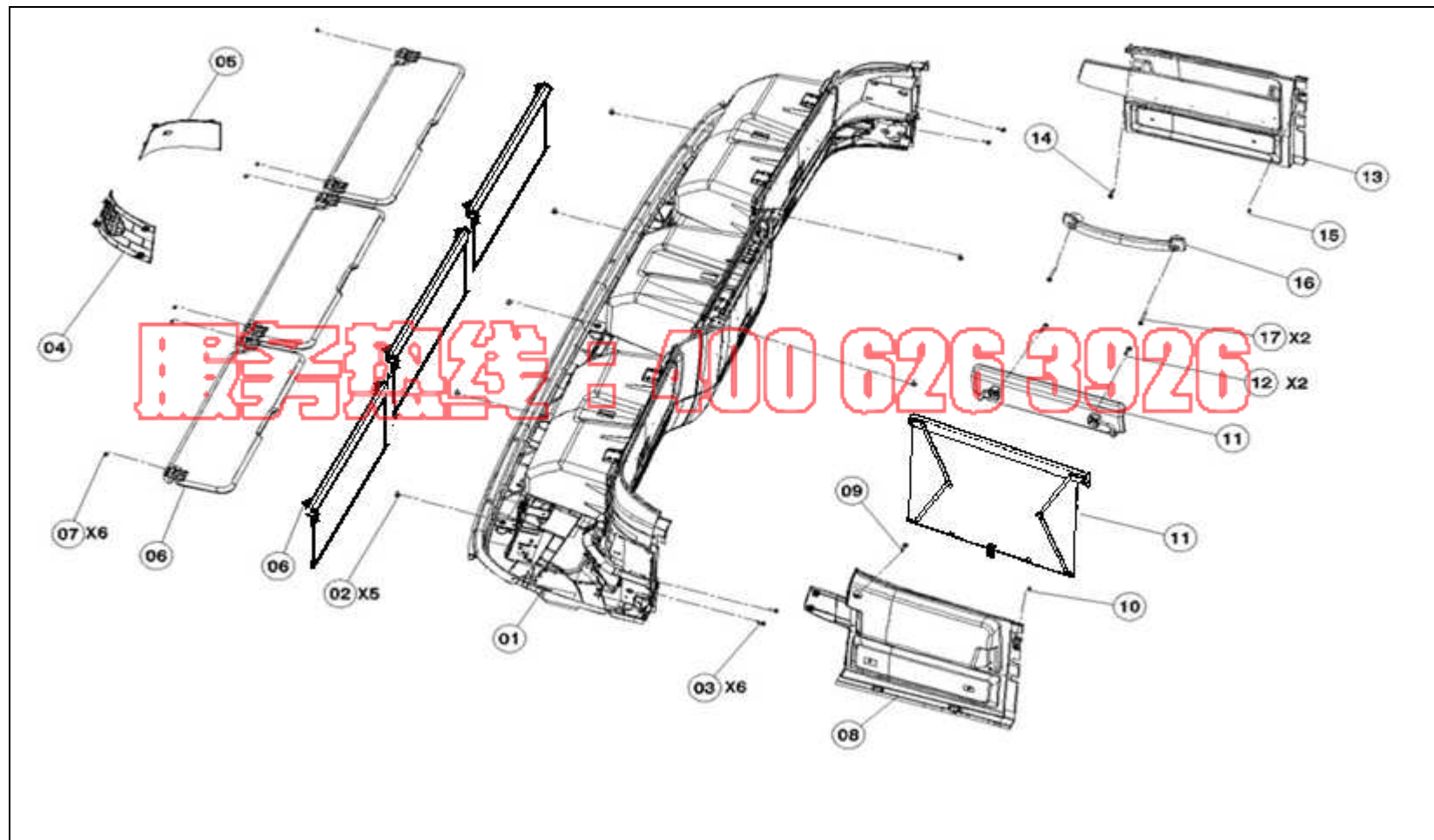
包头北奔重型汽车配件有限公司 地址:内蒙古包头市青山区青山路7# 网址: <http://www.benzpeijian.cn/>
 电话:0472-3625117 传真:0472-2603816转231281 手机:15304723926 E-mail: beiben@vip.163.com

北奔 V3 车备件图册 (顶柜部分)

组别号 84 组

图册编号	零件名称	英文名称	零件号	基数	备注
11	组合螺钉 GB/T818-M6x25 (PW16)	SCREW	518 990 08 35	2	左置车型
11	组合螺钉 GB/T818-M6x45 (PW16)	SCREW	518 990 07 35	2	右置车型
12	自攻螺钉 QC/T602-ST4.2x13	SCREW	M 600602 042030	16	---
13	组合螺钉 GB/T818-M6x45 (PW16)	SCREW	518 990 07 35	2	左置车型
13	组合螺钉 GB/T818-M6x25 (PW16)	SCREW	518 990 08 35	2	右置车型
14	组合螺钉 GB/T818-M6x20 (PW14)	SCREW	518 990 06 35	2	---

公司主营北奔重卡配件-北奔车架-北奔驾驶室-北方奔驰配件-北奔重卡-北方奔驰驾驶室-北方奔驰大梁-北奔重卡大梁-北奔大梁-北方奔驰变速箱配件, 免费服务热线 :400 626 3926



公司主营北奔重卡配件-北奔车架-北奔驾驶室-北方奔驰配件-北奔重卡-北方奔驰驾驶室-北方奔驰大梁-北奔重卡大梁-北奔大梁-北方奔驰变速箱配件, 免费服务热线 :400 626 3926

包头北奔重型汽车配件有限公司 地址:内蒙古包头市青山区青山路7# 网址: <http://www.benzpeijian.cn/>
 电话:0472-3625117 传真:0472-2603816转231281 手机:15304723926 E-mail: beiben@vip.163.com

北奔 V3 车备件图册 (顶柜部分)

组别号 84 组

图册编号	零件名称	英文名称	零件号	基数	备注
01	上部中间控制台总成	ASSY_CONSOLE_UPPER_CENTER_LH	518 840 00 02	1	高顶驾驶室
02	组合螺钉 GB/T818-M6×20 (PW14)	SCREW	518 990 06 35	5	---
03	组合螺钉 GB/T818-M6×20 (PW14)	SCREW	518 990 06 35	6	---
04	左上喇叭栅格	GRILL_SPEAKER_UPR_LH	518 841 01 28	1	---
05	右上喇叭栅格	GRILL_SPEAKER_UPR_RH	518 841 02 28	1	---
06	前遮阳板总成	ASSY_SUN_VISOR_FRONT	518 810 02 10	3	---
06	遮阳帘总成	ASSY_ADUMBRAL_SHADE_FRONT	518 810 01 10	3	选装
07	螺钉 GB/T818~M6×20-4.8-H-Zn8D	SCREW	M 100818 006102	6	---
08	左侧上部控制台总成	ASSY_CONSOLE_UPPER_LH	518 840 01 07	1	高顶驾驶室
09	自攻螺钉 QC/T602~ST4.2×16-C-H-Zn8D	SCREW	M 600602 042050	1	---
10	组合螺钉 GB/T818-M6×20 (PW14)	SCREW	518 990 06 35	1	---
11	左侧遮阳板总成	ASSY_SIDE_SUN_VISOR	518 810 03 10	1	左置车型
11	侧遮阳帘总成	ASSY_ADUMBRAL_SHADE_LH	518 810 04 10	1	左置车型选装
11	握柄	GRAB HANDLE	518 844 00 74	1	右置车型

公司主营北奔重卡配件-北奔车架-北奔驾驶室-北方奔驰配件-北奔重卡-北方奔驰驾驶室-北方奔驰大梁-北奔重卡大梁-北奔大梁-北方奔驰变速箱配件, 免费服务热线 :400 626 3926

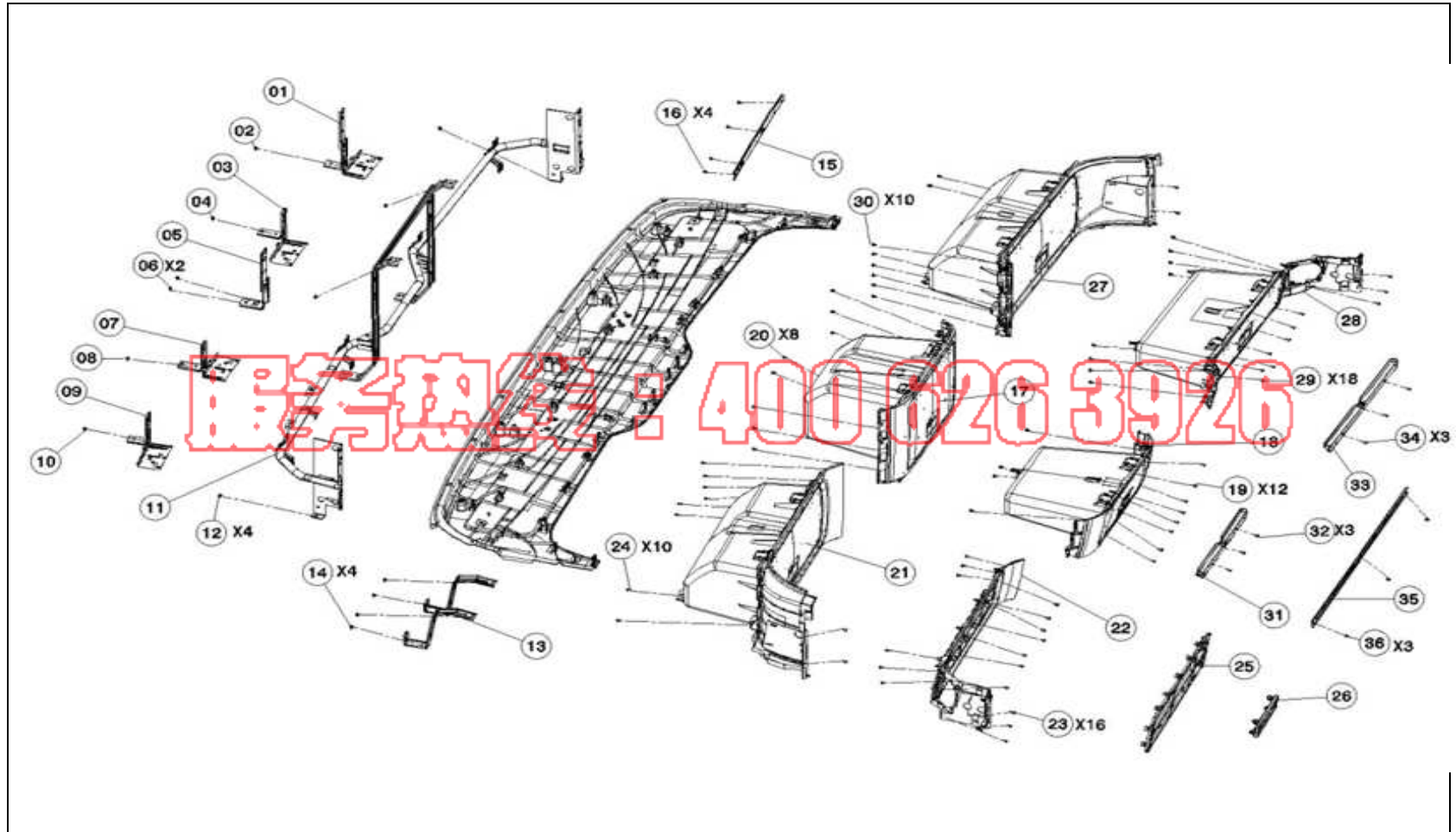
包头北奔重型汽车配件有限公司 地址:内蒙古包头市青山区青山路7# 网址: <http://www.benzpeijian.cn/>
 电话:0472-3625117 传真:0472-2603816转231281 手机:15304723926 E-mail: beiben@vip.163.com

北奔 V3 车备件图册 (顶柜部分)

组别号 84 组

图册编号	零件名称	英文名称	零件号	基数	备注
12	组合螺钉 GB/T818-M6x25 (PW16)	SCREW	518 990 08 35	2	左置车型
12	组合螺钉 GB/T818-M6x45 (PW16)	SCREW	518 990 07 35	2	右置车型
13	右侧上部控制台总成	ASSY_CONSOLE_UPPER_RH	518 840 02 07	1	高顶驾驶室
14	自攻螺钉 QC/T602~ST4.2x16-C-H-Zn8D	SCREW	M 600602 042050	1	---
15	组合螺钉 GB/T818-M6x20 (PW14)	SCREW	518 990 06 35	1	---
16	握柄	GRAB_HANDLE	518 844 00 74	1	左置车型
16	右置侧遮阳板总成	ASSY SIDE SUN VISOR	518 810 00 10	1	右置车型
16	右置侧遮阳帘总成	ASSY_ADUMBRAL_SHADE_RH	518 810 05 10	1	右置车型选装
17	组合螺钉 GB/T818-M6x45 (PW16)	SCREW	518 990 07 35	2	左置车型
17	组合螺钉 GB/T818-M6x25 (PW16)	SCREW	518 990 08 35	2	右置车型

公司主营北奔重卡配件-北奔车架-北奔驾驶室-北方奔驰配件-北奔重卡-北方奔驰驾驶室-北方奔驰大梁-北奔重卡大梁-北奔大梁-北方奔驰变速箱配件, 免费服务热线 :400 626 3926



公司主营北奔重卡配件-北奔车架-北奔驾驶室-北方奔驰配件-北奔重卡-北方奔驰驾驶室-北方奔驰大梁-北奔重卡大梁-北奔大梁-北方奔驰变速箱配件, 免费服务热线 :400 626 3926

包头北奔重型汽车配件有限公司 地址:内蒙古包头市青山区青山路7# 网址: <http://www.benzpeijian.cn/>
 电话:0472-3625117 传真:0472-2603816转231281 手机:15304723926 E-mail: beiben@vip.163.com

北奔 V3 车备件图册 (顶柜部分)

组别号 84 组

图册编号	零件名称	英文名称	零件号	基数	备注
01	遮阳板支架总成IV	ASSY_SUN_VISOR_BRACKET_IV	518 810 04 14	1	高顶驾驶室
02	自攻螺钉 QC/T602~ST4.2×13-C-H-Zn8D	SCREW	M 600602 042030	3	---
03	遮阳板支架总成III	ASSY_SUN_VISOR_BRACKET_III	518 810 03 14	1	高顶驾驶室
04	自攻螺钉 QC/T602~ST4.2×13-C-H-Zn8D	SCREW	M 600602 042030	4	---
05	中间后部加强支架总成	REAR_BRACKET_CTR	518 810 05 14	1	高顶驾驶室
06	自攻螺钉 QC/T602~ST4.2×13-C-H-Zn8D	SCREW	M 600602 042030	2	---
07	遮阳板支架总成 II	ASSY_SUN_VISOR_BRACKET_II	518 810 02 14	1	高顶驾驶室
08	自攻螺钉 QC/T602~ST4.2×13-C-H-Zn8D	SCREW	M 600602 042030	3	---
09	遮阳板支架总成 I	ASSY_SUN_VISOR_BRACKET_I	518 810 01 14	1	高顶驾驶室
10	自攻螺钉 QC/T602~ST4.2×13-C-H-Zn8D	SCREW	M 600602 042030	2	---
11	顶箱圆管梁支架总成	ASSY_RC_CCB	518 840 01 14	1	左置/高顶
11	顶箱圆管梁支架总成	ASSY_RC_CCB	518 840 00 14	1	右置/高顶
12	自攻螺钉 QC/T602~ST4.2×13-C-H-Zn8D	SCREW	M 600602 042030	4	---
13	电器支架	EE_BRACKET	518 821 01 14	2	---

公司主营北奔重卡配件-北奔车架-北奔驾驶室-北方奔驰配件-北奔重卡-北方奔驰驾驶室-北方奔驰大梁-北奔重卡大梁-北奔大梁-北方奔驰变速箱配件, 免费服务热线 :400 626 3926

包头北奔重型汽车配件有限公司 地址:内蒙古包头市青山区青山路7# 网址: <http://www.benzpeijian.cn/>
 电话:0472-3625117 传真:0472-2603816转231281 手机:15304723926 E-mail: beiben@vip.163.com

北奔 V3 车备件图册 (顶柜部分)

组别号 84 组

图册编号	零件名称	英文名称	零件号	基数	备注
14	自攻螺钉 QC/T602~ST4.2×13-C-H-Zn8D	SCREW	M 600602 042030	4	---
15	电器加强支架	EE_STRENGTH_BRACKET	518 821 02 14	1	---
16	自攻螺钉 QC/T602~ST4.2×13-C-H-Zn8D	SCREW	M 600602 042030	4	---
17	上部中间储物箱总成	ASSY_UPPER_STRG_BOX_CTR	518 840 05 05	1	---
18	下部中间储物箱总成	ASSY_STRG_BOX_CTR_LOWER	518 840 01 05	1	---
19	自攻螺钉 QC/T602~ST4.2×13-C-H-Zn8D	SCREW	M 600602 042030	12	---
20	自攻螺钉 QC/T602~ST4.2×13-C-H-Zn8D	SCREW	M 600602 042030	8	---
21	上部左侧储物箱总成	ASSY_STRG_BOX_UPPER_LH	518 840 03 05	1	---
22	下部左侧框架	FRAME_LWR_LH	518 841 01 51	1	左置车型
22	下部右侧框架	FRAME_LWR_RH	518 841 00 51	1	右置车型
23	自攻螺钉 QC/T602~ST4.2×13-C-H-Zn8D	SCREW	M 600602 042030	16	---
24	自攻螺钉 QC/T602~ST4.2×13-C-H-Zn8D	SCREW	M 600602 042030	10	---
25	电器件罩板	BEZEL_EE_PART	518 821 00 12	1	---
26	电器支架堵盖	EE_COVER	518 821 00 33	1	---

公司主营北奔重卡配件-北奔车架-北奔驾驶室-北方奔驰配件-北奔重卡-北方奔驰驾驶室-北方奔驰大梁-北奔重卡大梁-北奔大梁-北方奔驰变速箱配件, 免费服务热线 :400 626 3926

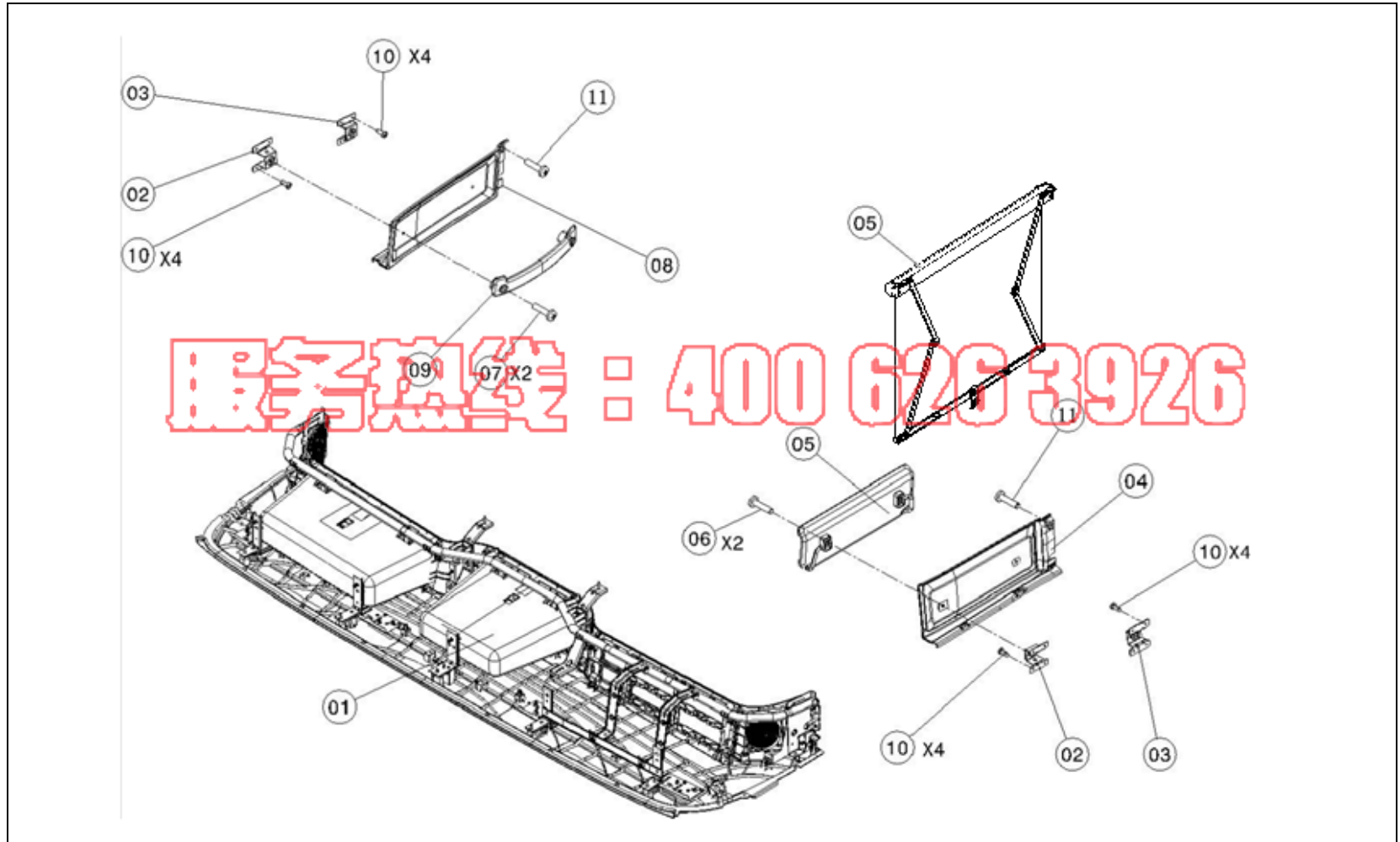
包头北奔重型汽车配件有限公司 地址:内蒙古包头市青山区青山路7# 网址: <http://www.benzpeijian.cn/>
 电话:0472-3625117 传真:0472-2603816转231281 手机:15304723926 E-mail: beiben@vip.163.com

北奔 V3 车备件图册 (顶柜部分)

组别号 84 组

图册编号	零件名称	英文名称	零件号	基数	备注
27	上部右侧储物箱总成	ASSY_STRG_BOX_UPPER_RH	518 840 04 05	1	---
28	下部右侧储物箱总成	ASSY_STRG_BOX_LOWER_RH	518 840 02 05	1	左置车型
28	下部左侧储物箱总成	ASSY_STRG_BOX_LOWER_LH	518 840 11 05	1	右置车型
29	自攻螺钉 QC/T602~ST4.2×13-C-H-Zn8D	SCREW	M 600602 042030	18	---
30	自攻螺钉 QC/T602~ST4.2×13-C-H-Zn8D	SCREW	M 600602 042030	10	---
31	中间挡板	STOPPER_CTR	518 841 01 43	1	---
32	自攻螺钉 QC/T602~ST4.2×13-C-H-Zn8D	SCREW	M 600602 042030	3	---
33	右侧挡板	STOPPER_RH	518 841 00 43	1	---
34	自攻螺钉 QC/T602~ST4.2×13-C-H-Zn8D	SCREW	M 600602 042030	3	---
35	储物盒连接横支架	STRG_BOX_BRACKET	518 843 00 14	1	高顶驾驶室
36	自攻螺钉 QC/T602~ST4.2×13-C-H-Zn8D	SCREW	M 600602 042030	3	---

公司主营北奔重卡配件-北奔车架-北奔驾驶室-北方奔驰配件-北奔重卡-北方奔驰驾驶室-北方奔驰大梁-北奔重卡大梁-北奔大梁-北方奔驰变速箱配件, 免费服务热线 :400 626 3926



北奔 V3 车备件图册 (顶柜部分)

组别号 84 组

图册编号	零件名称	英文名称	零件号	基数	备注
01	上部中间控制台总成	ASSY CONSOLE UPPER CENTER L	518 840 01 02	1	平顶驾驶室
02	握柄安装支架总成 I	ASSY BRACKET HNDLE 1	518 840 05 14	2	---
03	握柄安装支架总成 II	ASSY BRACKET HNDLE 2	518 840 06 14	2	---
04	左上控制台面板总成(PANEL UPPER CONSOL L LH	518 840 05 07	1	平顶驾驶室
05	左侧遮阳板总成	ASSY SIDE SUN VISOR	518 810 03 10	1	左置车型
05	握柄	GRAB HANDLE	518 844 00 74	1	右置车型
05	侧遮阳帘总成	ASSY_ADUMBRAL_SHADE_LH	518 810 04 10	1	左置车型选装
06	组合螺钉 GB/T818-M6x25 (PW16)	SCREW	518 990 08 35	2	左置车型
06	组合螺钉 GB/T818-M6x45 (PW16)	SCREW	518 990 07 35	2	右置车型
07	组合螺钉 GB/T818-M6x45 (PW16)	SCREW	518 990 07 35	2	左置车型
07	组合螺钉 GB/T818-M6x25 (PW16)	SCREW	518 990 08 35	2	右置车型
08	右上控制台面板总成	PANEL UPPER CONSOL L RH	518 840 06 07	1	平顶驾驶室
09	握柄	GRAB HANDLE	518 844 00 74	1	左置车型
09	右置侧遮阳板总成	ASSY SIDE SUN VISOR	518 810 00 10	1	右置车型

公司主营北奔重卡配件-北奔车架-北奔驾驶室-北方奔驰配件-北奔重卡-北方奔驰驾驶室-北方奔驰大梁-北奔重卡大梁-北奔大梁-北方奔驰变速箱配件, 免费服务热线 :400 626 3926

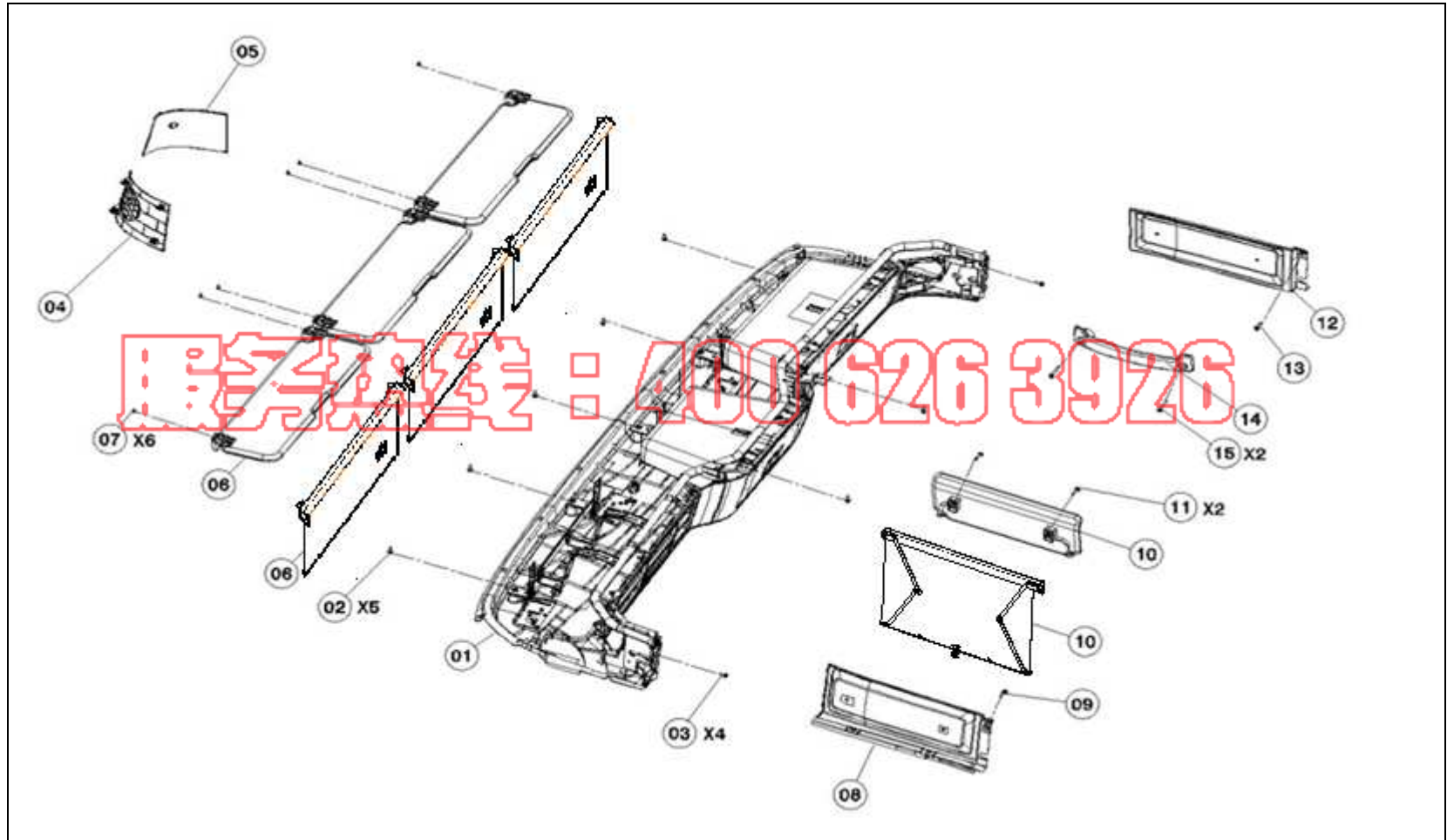
北奔 V3 车备件图册 (顶柜部分)

组别号 84 组

图册编号	零件名称	英文名称	零件号	基数	备注
09	右置侧遮阳帘总成	ASSY_ADUMBRAL_SHADE_RH	518 810 05 10	1	右置车型选装
10	自攻螺钉 QC/T602-ST4.2×16	SCREW	M 600602 042050	16	---
11	组合螺钉 GB/T818-M6×20 (PW14)	SCREW	518 990 06 35	2	---

北奔 V3 车备件图册 (顶柜部分)

组别号 84 组



公司主营北奔重卡配件-北奔车架-北奔驾驶室-北方奔驰配件-北奔重卡-北方奔驰驾驶室-北方奔驰大梁-北奔重卡大梁-北奔大梁-北方奔驰变速箱配件, 免费服务热线 :400 626 3926

北奔 V3 车备件图册 (顶柜部分)

组别号 84 组

图册编号	零件名称	英文名称	零件号	基数	备注
01	上部中间控制台总成	ASSY_CONSOLE_UPPER_CENTER_L	518 840 01 02	1	平顶驾驶室
02	组合螺钉 GB/T818-M6x20 (PW14)	SCREW	518 990 06 35	5	---
03	组合螺钉 GB/T818-M6x20 (PW14)	SCREW	518 990 06 35	4	---
04	左上喇叭栅格	GRILL_SPEAKER_UPR_LH	518 841 01 28	1	---
05	右上喇叭栅格	GRILL_SPEAKER_UPR_RH	518 841 02 28	1	---
06	前遮阳板总成	ASSY_SUN_VISOR_FRONT	518 810 02 10	3	---
06	遮阳帘总成	ASSY_ADUMBRAL_SHADE_FRONT	518 810 01 10	3	选装
07	螺钉 GB/T818~M6x20-4.8-H-Zn8D	SCREW	M 100818 006102	6	---
08	左上控制台面板总成	ASSY_PANEL_UPPER_CONSOL_L_LH	518 840 05 07	1	平顶驾驶室
09	组合螺钉 GB/T818-M6x20 (PW14)	SCREW	518 990 06 35	1	---
10	左侧遮阳板总成	ASSY_SIDE_SUN_VISOR	518 810 03 10	1	左置车型
10	侧遮阳帘总成	ASSY_ADUMBRAL_SHADE_LH	518 810 04 10	1	左置车型选装
10	握柄	GRAB_HNDLE	518 844 00 74	1	右置车型
11	组合螺钉 GB/T818-M6x25 (PW16)	SCREW	518 990 08 35	2	左置车型

公司主营北奔重卡配件-北奔车架-北奔驾驶室-北方奔驰配件-北奔重卡-北方奔驰驾驶室-北方奔驰大梁-北奔重卡大梁-北奔大梁-北方奔驰变速箱配件, 免费服务热线 :400 626 3926

北奔 V3 车备件图册 (顶柜部分)

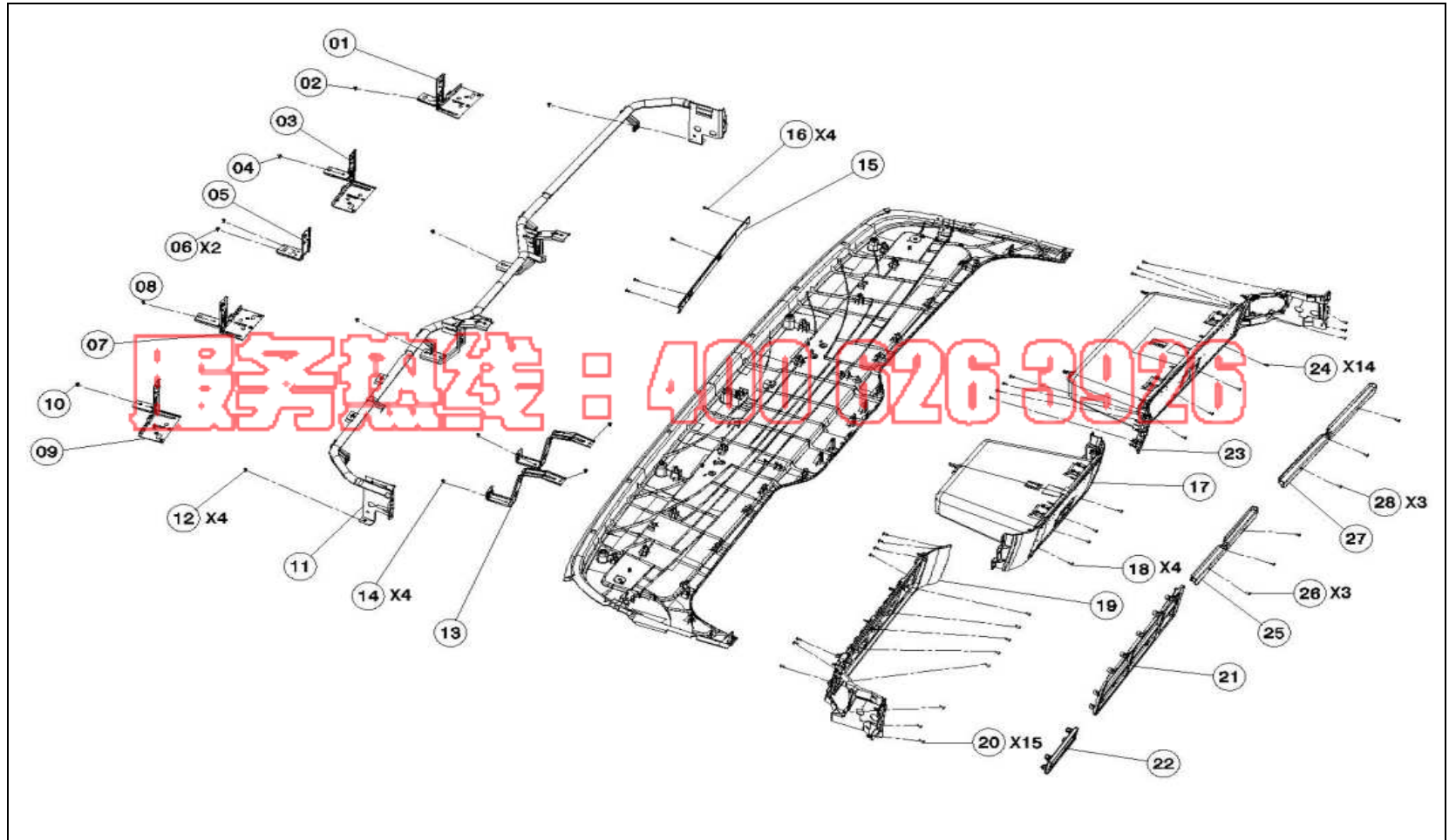
组别号 84 组

图册编号	零件名称	英文名称	零件号	基数	备注
11	组合螺钉 GB/T818-M6×45 (PW16)	SCREW	518 990 07 35	2	右置车型
12	右上控制台面板总成	ASSY_PNEL_UPPER_CONSOL_L_RH	518 840 06 07	1	平顶驾驶室
13	组合螺钉 GB/T818-M6×20 (PW14)	SCREW	518 990 06 35	1	---
14	握柄	GRAB_HNDLE	518 844 00 74	1	左置车型
14	右置侧遮阳板总成	ASSY SIDE SUN VISOR	518 810 00 10	1	右置车型
14	右置侧遮阳帘总成	ASSY_ADUMBRAL_SHADE_RH	518 810 05 10	1	右置车型选装
15	组合螺钉 GB/T818-M6×45 (PW16)	SCREW	518 990 07 35	2	左置车型
15	组合螺钉 GB/T818-M6×25 (PW16)	SCREW	518 990 08 35	2	左置车型

公司主营北奔重卡配件-北奔车架-北奔驾驶室-北方奔驰配件-北奔重卡-北方奔驰驾驶室-北方奔驰大梁-北奔重卡大梁-北奔大梁-北方奔驰变速箱配件, 免费服务热线 :400 626 3926

北奔 V3 车备件图册 (顶柜部分)

组别号 84 组



公司主营北奔重卡配件-北奔车架-北奔驾驶室-北方奔驰配件-北奔重卡-北方奔驰驾驶室-北方奔驰大梁-北奔重卡大梁-北奔大梁-北方奔驰变速箱配件, 免费服务热线 :400 626 3926

北奔 V3 车备件图册 (顶柜部分)

组别号 84 组

图册编号	零件名称	英文名称	零件号	基数	备注
01	遮阳板支架总成IV	ASSY_SUN_VISOR_BRACKET_IV_L	518 810 09 14	1	平顶驾驶室
02	自攻螺钉 QC/T602~ST4.2×13-C-H-Zn8D	SCREW	M 600602 042030	2	---
03	遮阳板支架总成III	ASSY_SUN_VISOR_BRACKET_III_L	518 810 07 14	1	平顶驾驶室
04	自攻螺钉 QC/T602~ST4.2×13-C-H-Zn8D	SCREW	M 600602 042030	2	---
05	中下储物盒支架	BRKT_LWR_BOX_CTR	518 844 03 14	1	高顶/平顶
06	自攻螺钉 QC/T602~ST4.2×13-C-H-Zn8D	SCREW	M 600602 042030	2	---
07	遮阳板支架总成 II	ASSY_SUN_VISOR_BRACKET_II_L	518 810 07 14	1	平顶驾驶室
08	自攻螺钉 QC/T602~ST4.2×13-C-H-Zn8D	SCREW	M 600602 042030	1	---
09	遮阳板支架总成 I	ASSY_SUN_VISOR_BRACKET_I_L	518 810 06 14	1	平顶驾驶室
10	自攻螺钉 QC/T602~ST4.2×13-C-H-Zn8D	SCREW	M 600602 042030	1	---
11	顶箱圆管梁支架总成	RC_CCB_ASSY_L	518 840 02 14	1	左置/平顶
11	顶箱圆管梁支架总成	RC_CCB_ASSY_R	518 840 03 14	1	右置/平顶
12	自攻螺钉 QC/T602~ST4.2×13-C-H-Zn8D	SCREW	M 600602 042030	4	---
13	电器支架	EE_BRACKET	518 821 01 14	2	---

公司主营北奔重卡配件-北奔车架-北奔驾驶室-北方奔驰配件-北奔重卡-北方奔驰驾驶室-北方奔驰大梁-北奔重卡大梁-北奔大梁-北方奔驰变速箱配件, 免费服务热线 :400 626 3926

北奔 V3 车备件图册 (顶柜部分)

组别号 84 组

图册编号	零件名称	英文名称	零件号	基数	备注
14	自攻螺钉 QC/T602~ST4.2×13-C-H-Zn8D	SCREW	M 600602 042030	4	---
15	电器加强支架	EE_STRENTH_BRACKET	518 821 02 14	1	---
16	自攻螺钉 QC/T602~ST4.2×13-C-H-Zn8D	SCREW	M 600602 042030	4	---
17	下部中间储物箱总成	ASSY_STRG_BOX_CTR_LOWER	518 840 01 05	1	---
18	自攻螺钉 QC/T602~ST4.2×13-C-H-Zn8D	SCREW	M 600602 042030	4	---
19	下部左侧框架	FRAME_LWR_LH	518 841 01 51	1	左置车型
19	下部右侧框架	FRAME_LWR_RH	518 841 00 51	1	右置车型
20	自攻螺钉 QC/T602~ST4.2×13-C-H-Zn8D	SCREW	M 600602 042030	15	---
21	电器件罩板	BEZEL_EE_PRT	518 821 00 12	1	---
22	电器支架堵盖	EE_COVER	518 821 00 33	1	---
23	下部右侧储物箱总成	ASSY_STRG_BOX_LOWER_RH	518 840 02 05	1	左置车型
23	下部左侧储物箱总成	ASSY_STRG_BOX_LOWER_LH	518 840 11 05	1	右置车型
24	自攻螺钉 QC/T602~ST4.2×13-C-H-Zn8D	SCREW	M 600602 042030	14	---
25	中间挡板	STOPPER_CTR	518 841 01 43	1	---

公司主营北奔重卡配件-北奔车架-北奔驾驶室-北方奔驰配件-北奔重卡-北方奔驰驾驶室-北方奔驰大梁-北奔重卡大梁-北奔大梁-北方奔驰变速箱配件, 免费服务热线 :400 626 3926

包头北奔重型汽车配件有限公司 地址:内蒙古包头市青山区青山路7# 网址: <http://www.benzpeijian.cn/>
 电话:0472-3625117 传真:0472-2603816转231281 手机:15304723926 E-mail: beiben@vip.163.com

北奔 V3 车备件图册 (顶柜部分)

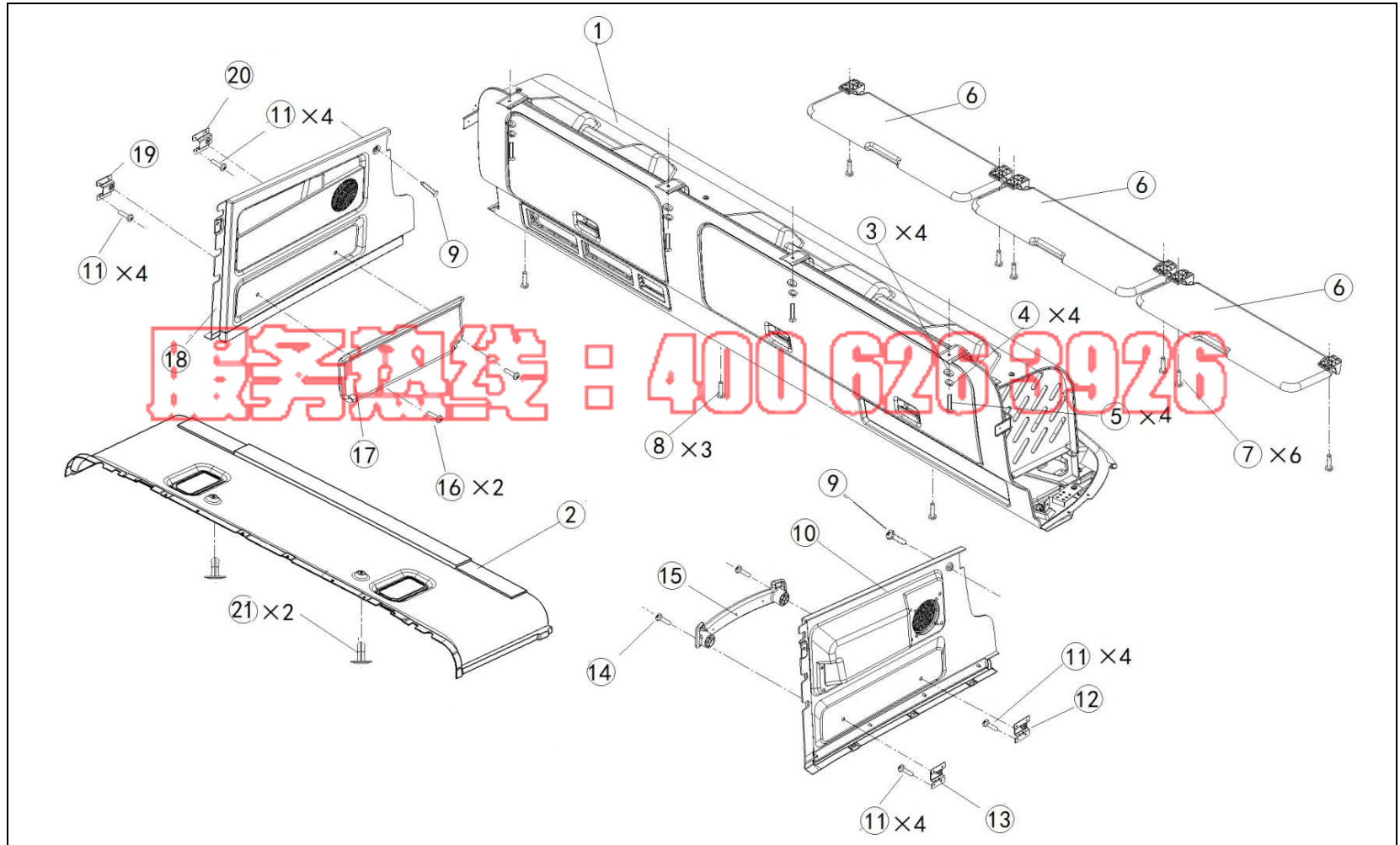
组别号 84 组

图册 编号	零件名称	英文名称	零件号	基数	备注
26	自攻螺钉 QC/T602~ST4.2×13-C-H-Zn8D	SCREW	M 600602 042030	3	---
27	右侧挡板	STOPPER_RH	518 841 00 43	1	---
28	自攻螺钉 QC/T602~ST4.2×13-C-H-Zn8D	SCREW	M 600602 042030	3	---

公司主营北奔重卡配件-北奔车架-北奔驾驶室-北方奔驰配件-北奔重卡-北方奔驰驾驶室-北方奔驰大梁-北奔重卡大梁-北奔大梁-北方奔驰变速箱配件, 免费服务热线 :400 626 3926

北奔 V3 车备件图册 (顶柜部分)

组别号 84 组



公司主营北奔重卡配件-北奔车架-北奔驾驶室-北方奔驰配件-北奔重卡-北方奔驰驾驶室-北方奔驰大梁-北奔重卡大梁-北奔大梁-北方奔驰变速箱配件, 免费服务热线: 400 626 3926

北奔 V3 车备件图册 (顶柜部分)

组别号 84 组

图册编号	零件名称	英文名称	零件号	基数	备注
01	上部中间控制台总成	ASSY CONSOLE UPPER CENTER LH	518 840 04 02	1	高顶开后窗
02	前顶棚	HE DLINER-FRT	518 695 07 25	1	高顶开后窗
03	垫圈GB/T96~5-140HV-Zn8D	SHIM	M 100096 005000	4	高顶开后窗
04	垫圈 GB/T93~5-Zn8D	SHIM	M 100093 005000	4	高顶开后窗
05	螺钉 GB/T818~M5×25-4.8-H-Zn8D	SCREW	M 100818 005112	4	高顶开后窗
06	前遮阳板总成	ASSY_SUN_VISOR_FRONT	518 810 02 10	3	高顶开后窗
07	螺钉 GB/T818~M6×20-4.8-H-Zn8D	SCREW	M 100818 006102	6	高顶开后窗
08	组合螺钉 GB/T818-M6×20	SCREW	518 990 06 35	3	高顶开后窗
09	自攻螺钉 GB/T845~ST4.8×16-C-H-Zn8D	SCREW	M 100845 048050	2	高顶开后窗
10	右侧上部控制台总成	ASSY_CONSOLE_UPPER_RH	518 840 08 07	1	高顶开后窗
11	自攻螺钉 QC/T602~ST4.2×16-C-H-Zn8D	SCREW	M 600602 042050	16	高顶开后窗
12	右侧前支架总成	ASSY_FRONT_BRACKET_RH	518 840 08 14	1	高顶开后窗
13	右侧后支架总成	ASSY_BEHIND_BRACKET_RH	518 840 08 14	1	高顶开后窗
14	组合螺钉 GB/T818-M6×45	SCREW	518 990 07 35	2	高顶开后窗

公司主营北奔重卡配件-北奔车架-北奔驾驶室-北方奔驰配件-北奔重卡-北方奔驰驾驶室-北方奔驰大梁-北奔重卡大梁-北奔大梁-北方奔驰变速箱配件, 免费服务热线 :400 626 3926

北奔 V3 车备件图册 (顶柜部分)

组别号 84 组

图册编号	零件名称	英文名称	零件号	基数	备注
15	握柄	GRAB HANDLE	518 844 00 74	1	高顶开后窗
16	组合螺钉 GB/T818-M6×25	SCREW	518 990 08 35	2	高顶开后窗
17	左侧遮阳板总成	ASSY_SIDE_SUN_VISOR	518 810 03 10	1	高顶开后窗
18	左侧上部控制台总成	ASSY_CONSOLE_UPPER_LH	518 840 07 07	1	高顶开后窗
19	左侧后支架总成	ASSY_BEHIND_BRACKET_LH	518 840 09 14	1	高顶开后窗
20	左侧前支架总成	ASSY_FRONT_BRACKET_LH	518 840 10 14	1	高顶开后窗
21	胀钉	CLIP-XM S TREE	514 990 03 92	2	高顶开后窗

公司主营北奔重卡配件-北奔车架-北奔驾驶室-北方奔驰配件-北奔重卡-北方奔驰驾驶室-北方奔驰大梁-北奔重卡大梁-北奔大梁-北方奔驰变速箱配件, 免费服务热线 :400 626 3926